

Technisches Datenblatt

Bügelschelle 2056 H-Fuß, 1-fach, Metalldruckwanne, A4

Artikelnummer: 1188545



Bügelschelle mit Hammerkopf-Fuß, Metalldruckwanne mit gerundeten Kanten für Kabelschutz. Zur vertikalen und horizontalen Montage von 1 Einzelkabel an C-Profilschiene. Für Schlitzweite 16 - 17 mm. Mit 1-gängiger Schraube an Druckwanne, universeller Sechskant-Schraubenkopf SW10, mit Schlitz und Kreuzschlitz. Geeignet für Montage im Innen- und Außenbereich. Der Einsatz einer Gegenwanne wird empfohlen.



A4 Edelstahl, rostfrei

2B blank, nachbehandelt

Stammdaten

Artikelnummer	1188545
Typ	BS-H1-M-58 A4
Bezeichnung 1	Bügelschelle 2056
Hersteller	OBO
Dimension	52-58mm
Werkstoff	Edelstahl, rostfrei 1.4571
Oberfläche	blank, nachbehandelt
Oberflächennorm	
Kleinste VK-Einheit	100
Mengeneinheit	Stück
Gewicht	15,057 kg
Gewichtseinheit	kg/100 St.

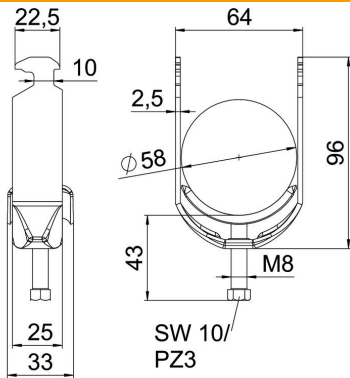
Technisches Datenblatt

Bügelschelle 2056 H-Fuß, 1-fach, Metalldruckwanne, A4



Artikelnummer: 1188545

Abmessungen



Länge	25 mm
Breite	64 mm
Höhe	96 mm
Blechstärke	2,5 mm
Maß A	25 mm
Maß B	64 mm
Maß C	33 mm
Maß G	M8
Maß H	96 mm
Maß L	43 mm
Maß t	2,5 mm

Technische Daten

Anzahl der Kabel/Rohre	1
Funktionserhalt	ja
für Rohrdurchmesser max.	58 mm
für Rohrdurchmesser min.	52 mm
für Schiene mit Schlitzweite (mit Intervall) max.	17 mm
für Schiene mit Schlitzweite (mit Intervall) min.	16 mm
Gewinde	M8
Halogenfrei	ja
Länge Außenmaß	33 mm
Max. Anzugsdrehmoment	5 Nm
Mit Metallwanne	ja
Montageart	Profilschiene
Schlitzweite	10 mm
Spannbereich D max.	58 mm
Spannbereich D min.	52 mm
Zusatz Oberfläche	unbehandelt
Zusatz Werkstoff	rostfreier Stahl