

Technisches Datenblatt

Bügelschelle 2056 F-Fuß, 1-fach, Kunststoffdruckwanne,
ALU

Artikelnummer: 1188249



Bügelschelle mit F-Fuß, Kunststoffdruckwanne aus Polypropylen. Zur vertikalen und horizontalen Montage von 1 Einzelkabel an Flacheisen. Mit 1-gängiger Schraube an Druckwanne, universeller Sechskant-Schraubenkopf SW10, mit Schlitz und Kreuzschlitz. Geeignet für Montage im Innen- und Außenbereich. Der Einsatz einer Gegenwanne wird empfohlen.



Alu Aluminium

Stammdaten

Artikelnummer	1188249
Typ	BS-F1-K-46 ALU
Bezeichnung 1	Bügelschelle 2056
Hersteller	OBO
Dimension	40-46mm
Werkstoff	Aluminium
Kleinste VK-Einheit	100
Mengeneinheit	Stück
Gewicht	3,352 kg
Gewichtseinheit	kg/100 St.

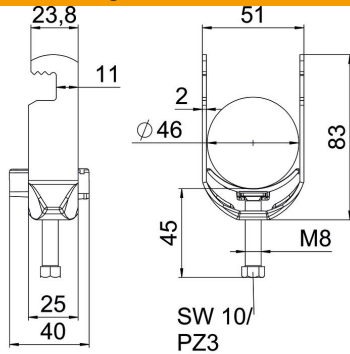
Technisches Datenblatt

Bügelschelle 2056 F-Fuß, 1-fach, Kunststoffdruckwanne,
ALU

Artikelnummer: 1188249



Abmessungen



Länge	25 mm
Breite	51 mm
Höhe	83 mm
Blechstärke	2 mm
Maß A	25 mm
Maß B	51 mm
Maß C	40 mm
Maß G	M8
Maß H	83 mm
Maß L	45 mm
Maß t	2 mm

Technische Daten

Anzahl der Kabel/Rohre	1
für Rohrdurchmesser max.	46 mm
für Rohrdurchmesser min.	40 mm
Gewinde	M8
Halogenfrei	ja
Länge Außenmaß	40 mm
Max. Anzugsdrehmoment	5 Nm
Mit Kunststoffwanne	ja
Montageart	flaches Profil
Schlitzweite	10 mm
Spannbereich D max.	46 mm
Spannbereich D min.	40 mm
Zusatz Oberfläche	unbehandelt
Zusatz Werkstoff	Aluminium