

# Technisches Datenblatt

Bügelschelle 2056 N-Fuß, 1-fach, Kunststoffdruckwanne,  
A2

Artikelnummer: 1188132



Bügelschelle mit N-Fuß, Kunststoffdruckwanne aus Polypropylen. Zur vertikalen und horizontalen Montage von 1 Einzelkabel an C-Profilschiene. Für Schlitzweite 11 - 12 mm. Mit 1-gängiger Schraube an Druckwanne, universeller Sechskant-Schraubenkopf SW10, mit Schlitz und Kreuzschlitz. Geeignet für Montage im Innen- und Außenbereich. Der Einsatz einer Gegenwanne wird empfohlen.



**A2** Edelstahl, rostfrei

**2B** blank, nachbehandelt

## Stammdaten

|                     |                            |
|---------------------|----------------------------|
| Artikelnummer       | 1188132                    |
| Typ                 | BS-N1-K-40 A2              |
| Bezeichnung 1       | Bügelschelle 2056          |
| Hersteller          | OBO                        |
| Dimension           | 34-40mm                    |
| Werkstoff           | Edelstahl, rostfrei 1.4301 |
| Oberfläche          | blank, nachbehandelt       |
| Oberflächennorm     |                            |
| Kleinste VK-Einheit | 25                         |
| Mengeneinheit       | Stück                      |
| Gewicht             | 6,155 kg                   |
| Gewichtseinheit     | kg/100 St.                 |

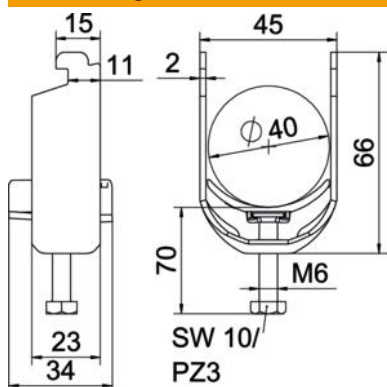
# Technisches Datenblatt

Bügelschelle 2056 N-Fuß, 1-fach, Kunststoffdruckwanne,  
A2

Artikelnummer: 1188132



## Abmessungen



|             |         |
|-------------|---------|
| Länge       | 22,5 mm |
| Breite      | 45 mm   |
| Höhe        | 66 mm   |
| Blechstärke | 2 mm    |
| Maß A       | 22,5 mm |
| Maß B       | 45 mm   |
| Maß C       | 34 mm   |
| Maß G       | M6      |
| Maß H       | 66 mm   |
| Maß L       | 35 mm   |
| Maß t       | 2 mm    |

## Technische Daten

|   |                  |
|---|------------------|
| Anzahl der Kabel/Rohre                            | 1                |
| für Schiene mit Schlitzweite (mit Intervall) max. | 12 mm            |
| für Schiene mit Schlitzweite (mit Intervall) min. | 11 mm            |
| Gewinde   | M6               |
| Halogenfrei                                       | ja               |
| Länge Außenmaß                                    | 34 mm            |
| Max. Anzugsdrehmoment                             | 3 Nm             |
| Mit Kunststoffwanne                               | ja               |
| Montageart  | Profilschiene    |
| Schlitzweite                                      | 10 mm            |
| Spannbereich D max.                               | 40 mm            |
| Spannbereich D min.                               | 34 mm            |
| Zusatz Oberfläche                                 | unbehandelt      |
| Zusatz Werkstoff                                  | rostfreier Stahl |
| Mit Gegenwanne                                    | nein             |
| Werkstoff der Wanne                               | Kunststoff       |
| Werkstoffgüte der Wanne                           | Polypropylen     |