

Technisches Datenblatt

Bügelshelle 2056 N-Fuß, 2-fach, Metalldruckwanne, FT

Artikelnummer: 1187003



Bügelshelle mit N-Fuß, Metalldruckwanne mit gerundeten Kanten für Kabelschutz. Zur vertikalen und horizontalen Montage von 2 Einzelkabeln an C-Profilshiene. Für Schlitzweite 11 - 12 mm. Mit 1-gängiger Schraube an Druckwanne, universeller Sechskant-Schraubenkopf SW10, mit Schlitz und Kreuzschlitz. Geeignet für Montage im Innen- und Außenbereich. Mehrere Kabel sollten durch Doppelwannen getrennt werden. Der Einsatz einer Gegenwanne wird empfohlen.



St Stahl

FT tauchfeuverzinkt

Stammdaten

Artikelnummer	1187003
Typ	BS-N2-M-12 FT
Bezeichnung 1	Bügelshelle 2056
Bezeichnung 2	2-fach
Hersteller	OBO
Dimension	08-12mm
Werkstoff	Stahl
Oberfläche	tauchfeuverzinkt
Oberflächennorm	DIN EN ISO 1461
Kleinste VK-Einheit	50
Mengeneinheit	Stück
Gewicht	3,262 kg
Gewichtseinheit	kg/100 St.

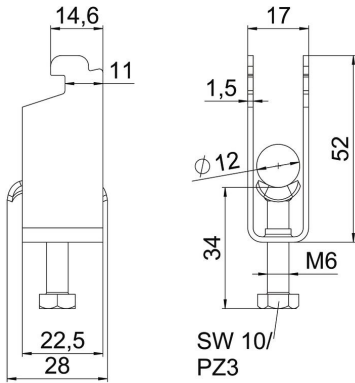
Technisches Datenblatt

Bügelschelle 2056 N-Fuß, 2-fach, Metalldruckwanne, FT



Artikelnummer: 1187003

Abmessungen



Länge	22,5 mm
Breite	17 mm
Höhe	52 mm
Blechstärke	1,5 mm
Maß A	22,5 mm
Maß B	17 mm
Maß C	28 mm
Maß G	M6
Maß H	52 mm
Maß L	46 mm
Maß t	1,5 mm

Technische Daten

Anzahl der Kabel/Rohre	2
für Rohrdurchmesser max.	12 mm
für Rohrdurchmesser min.	8 mm
für Schiene mit Schlitzweite (mit Intervall) max.	12 mm
für Schiene mit Schlitzweite (mit Intervall) min.	11 mm
Gewinde	M6
Halogenfrei	ja
Länge Außenmaß	28 mm
Max. Anzugsdrehmoment	3 Nm
Mit Kunststoffwanne	nein
Mit Metallwanne	ja
Montageart	Profilschiene
Schlitzweite	10 mm
Spannbereich D max.	12 mm
Spannbereich D min.	8 mm
Zusatz Oberfläche	feuerverzinkt
Zusatz Werkstoff	Stahl
Mit Gegenwanne	nein
Werkstoff der Wanne	Stahl