

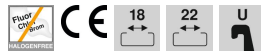
Technisches Datenblatt

Bügelshelle 2056 U-Fuß, 2-fach, Kunststoffdruckwanne,
FT

Artikelnummer: 1186757



Bügelshelle mit U-Fuß, Kunststoffdruckwanne aus Polypropylen. Zur vertikalen und horizontalen Montage von 2 Einzelkabeln an C-Profilshiene. Für Schlitzweite 18 - 22 mm. Mit 1-gängiger Schraube an Druckwanne, universeller Sechskant-Schraubenkopf SW10, mit Schlitz und Kreuzschlitz. Geeignet für Montage im Innen- und Außenbereich. Mehrere Kabel sollten durch Doppelwannen getrennt werden. Der Einsatz einer Gegenwanne wird empfohlen.



St Stahl

FT tauchfeuerverzinkt

Stammdaten

Artikelnummer	1186757
Typ	BS-U2-K-58 FT
Bezeichnung 1	Bügelshelle 2056
Bezeichnung 2	2-fach
Hersteller	OBO
Dimension	52-58mm
Werkstoff	Stahl
Oberfläche	tauchfeuerverzinkt
Oberflächennorm	DIN EN ISO 1461
Kleinste VK-Einheit	50
Mengeneinheit	Stück
Gewicht	19,8 kg
Gewichtseinheit	kg/100 St.

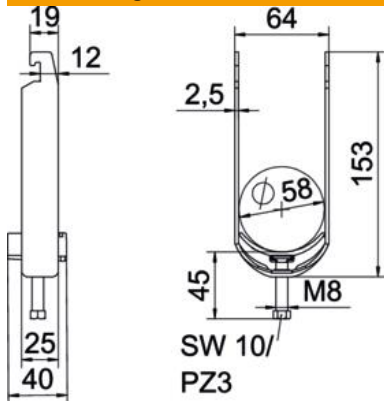
Technisches Datenblatt

Bügelschelle 2056 U-Fuß, 2-fach, Kunststoffdruckwanne,
FT

Artikelnummer: 1186757



Abmessungen



Länge	25 mm
Breite	64 mm
Höhe	153 mm
Blechstärke	2,5 mm
Maß A	25 mm
Maß B	64 mm
Maß C	40 mm
Maß G	M8
Maß H	153 mm
Maß L	45 mm
Maß t	2,5 mm

Technische Daten

Anzahl der Kabel/Rohre	2
für Rohrdurchmesser max.	58 mm
für Rohrdurchmesser min.	52 mm
für Schiene mit Schlitzweite (mit Intervall) max.	22 mm
für Schiene mit Schlitzweite (mit Intervall) min.	18 mm
Gewinde	M8
Halogenfrei	ja
Länge Außenmaß	40 mm
Max. Anzugsdrehmoment	5 Nm
Mit Kunststoffwanne	ja
Montageart	Profilschiene
Schlitzweite	10 mm
Spannbereich D max.	58 mm
Spannbereich D min.	52 mm
Zusatz Oberfläche	feuerverzinkt
Zusatz Werkstoff	Stahl
Mit Gegenwanne	nein
Werkstoff der Wanne	Kunststoff
Werkstoffgüte der Wanne	Polypropylen