

Technisches Datenblatt

Bügelschelle 2056 H-Fuß, 1-fach, Kunststoffdruckwanne,
FT

Artikelnummer: 1186256



Bügelschelle mit Hammerkopf-Fuß, Kunststoffdruckwanne aus Polypropylen. Zur vertikalen und horizontalen Montage von 1 Einzelkabel an C-Profilschiene. Für Schlitzweite 16 - 17 mm. Mit 1-gängiger Schraube an Druckwanne, universeller Sechskant-Schraubenkopf SW10, mit Schlitz und Kreuzschlitz. Geeignet für Montage im Innen- und Außenbereich. Der Einsatz einer Gegenwanne wird empfohlen.



St Stahl

FT tauchfeuerverzinkt

Stammdaten

Artikelnummer	1186256
Typ	BS-H1-K-58 FT
Bezeichnung 1	Bügelschelle 2056
Hersteller	OBO
Dimension	52-58mm
Werkstoff	Stahl
Oberfläche	tauchfeuerverzinkt
Oberflächennorm	DIN EN ISO 1461
Kleinste VK-Einheit	100
Mengeneinheit	Stück
Gewicht	14,3 kg
Gewichtseinheit	kg/100 St.

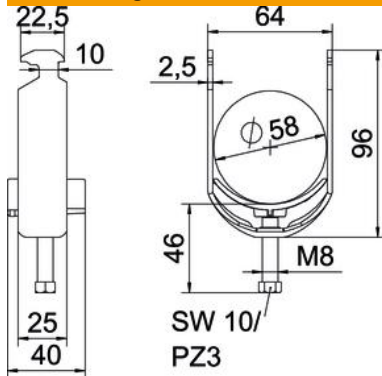
Technisches Datenblatt

Bügelschelle 2056 H-Fuß, 1-fach, Kunststoffdruckwanne,
FT

Artikelnummer: 1186256



Abmessungen



Länge	25 mm
Breite	64 mm
Höhe	96 mm
Blechstärke	2,5 mm
Maß A	25 mm
Maß B	64 mm
Maß C	40 mm
Maß G	M8
Maß H	96 mm
Maß L	45 mm
Maß t	2,5 mm

Technische Daten

Anzahl der Kabel/Rohre	1
für Rohrdurchmesser max.	58 mm
für Rohrdurchmesser min.	52 mm
für Schiene mit Schlitzweite (mit Intervall) max.	17 mm
für Schiene mit Schlitzweite (mit Intervall) min.	16 mm
Gewinde	M8
Halogenfrei	ja
Länge Außenmaß	40 mm
Max. Anzugsdrehmoment	5 Nm
Mit Kunststoffwanne	ja
Montageart	Profilschiene
Schlitzweite	10 mm
Spannbereich D max.	58 mm
Spannbereich D min.	52 mm
Zusatz Oberfläche	feuerverzinkt
Zusatz Werkstoff	Stahl
Mit Gegenwanne	nein
Werkstoff der Wanne	Kunststoff
Werkstoffgüte der Wanne	Polypropylen