

Passend zu allen C-Profilshienen mit 16 - 17 mm Schlitzweite; Schelle und Schraube aus Aluminium ALMg 3, Druckwanne aus Polypropylen, halogenfrei, lichtgrau RAL 7035.

Die Bügelshellen 2056/ALU sind in der Ausführung für 1 Kabel gemäß VDE 0298-1 zur Einzelverlegung von Einleiter-Kabeln in Drehstromnetzen geeignet, da hier kein geschlossener Eisenkreis vorliegt. Es muss jedoch die geringere mechanische Festigkeit der Aluminiumshellen im Kurzschlussfalle berücksichtigt werden, d. h.: möglichst dichter Shellenabstand in Längsrichtung, genügend seitlicher Abstand zwischen den Kabeln.  
(Druckwannen aus Metall auf Anfrage).



**Alu** Aluminium

### Stammdaten

Artikelnummer	1183397
Bezeichnung 1	Bügelshelle
Bezeichnung 2	2-fach
Hersteller	OBO
Dimension	12-16mm
Werkstoff	Aluminium
Kleinste VK-Einheit	50
Mengeneinheit	Stück
Gewicht	1,25 kg
Gewichtseinheit	kg/100 St.
CO Fußabdruck (GWP) Cradle-to-Gate	0,345 kg COe / 1 Stück

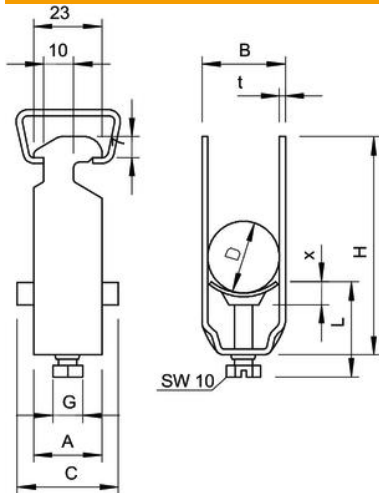
# Technisches Datenblatt

## Bügelschelle, 2-fach Kunststoffdruckwanne ALU



Artikelnummer: 1183397

### Abmessungen



Maß A	23 mm
Maß B	20 mm
Maß C	34 mm
Maß G	M6
Maß H	61 mm
Maß L	34 mm
Maß t	1,5 mm
Maß x	4,5 mm

### Technische Daten

Anzahl der Kabel/Rohre	2
für Schiene mit Schlitzweite (mit Intervall) max.	17 mm
für Schiene mit Schlitzweite (mit Intervall) min.	16 mm
Halogenfrei	ja
Max. Anzugsdrehmoment	2 Nm
Mit Kunststoffwanne	ja
Mit Metallwanne	nein
Montageart	Profilschiene
Schlagfest	nein
Spannbereich D max.	16 mm
Spannbereich D min.	12 mm
Zusatz Oberfläche	unbehandelt
Zusatz Werkstoff	Aluminium
Mit Gegenwanne	nein
Werkstoff der Wanne	Kunststoff
Werkstoffgüte der Wanne	Polypropylen