

Technisches Datenblatt

Bügelshelle, U-Fuß 3-Einleiteranschluss

Artikelnummer: 1174517



Schellenkörper, Schraube und Gegenplatte aus Stahl tauchfeuerverzinkt, Druck- und Gegenwanne aus Polypropylen, halogenfrei, lichtgrau RAL 7035. Lieferung komplett mit Gegenplatte und Gegenwannen. Die Bügelshellen 2056/U-E dienen zur systemweisen Verlegung von Einleiterkabeln in Drehstromnetzen. Da sich bei dieser Verlegeart die Magnetfelder gegenseitig aufheben, ist hier keine Erwärmung zu befürchten und es können Stahlschellen verwendet werden. 2056/U-E ist passend für alle Profilschienen mit 18 oder 22 mm Schlitzweite.



St Stahl

FT tauchfeuerverzinkt

Stammdaten

Artikelnummer	1174517
Typ	2056U-E34 FT
Bezeichnung 1	Bügelshelle
Bezeichnung 2	für 3 Einleiterkabel
Hersteller	OBO
Dimension	31-34mm
Werkstoff	Stahl
Oberfläche	tauchfeuerverzinkt
Oberflächennorm	DIN EN ISO 1461
Kleinste VK-Einheit	25
Mengeneinheit	Stück
Gewicht	23 kg
Gewichtseinheit	kg/100 St.

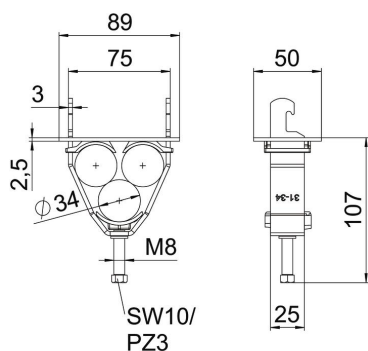
Technisches Datenblatt

Bügelschelle, U-Fuß 3-Einleiteranschluss



Artikelnummer: 1174517

Abmessungen



Maß A	89 mm
Maß B	75 mm
Maß H	112 mm

Technische Daten

Anzahl der Kabel/Rohre	3
für Schiene mit Schlitzweite (mit Intervall) max.	22 mm
für Schiene mit Schlitzweite (mit Intervall) min.	18 mm
Halogenfrei	ja
Kabeldurchmesser max.	34 mm
Kabeldurchmesser min.	31 mm
Max. Anzugsdrehmoment	5 Nm
Mit Kunststoffwanne	ja
Mit Metallwanne	nein
Montageart	Profilschiene
Schlagfest	nein
Spannbereich D max.	34 mm
Spannbereich D min.	31 mm
Zusatz Oberfläche	feuerverzinkt
Zusatz Werkstoff	Stahl
Mit Gegenwanne	ja
Werkstoff der Wanne	Kunststoff
Werkstoffgüte der Wanne	Polypropylen
Werkstoff der Gegenwanne	Kunststoff