

# Technisches Datenblatt

## Bügelschelle, 2-fach Kunststoffdruckwanne

Artikelnummer: 1170341



Passend zu Flach-, Winkel- und U-Eisen von 4 - 12 mm Materialstärke. Schelle und Schraube aus tauchfeuerverzinktem Stahl. Druckwanne aus Polypropylen, halogenfrei, Farbe Lichtgrau RAL 7035. Ausführung mit Anschweiß- und/oder Kontermutter für Einsatz unter erschwerten Bedingungen sowie für Rüttelsicherheit auf Anfrage!



**St** Stahl

**FT** tauchfeuerverzinkt

### Stammdaten

|                                    |                        |
|------------------------------------|------------------------|
| Artikelnummer                      | 1170341                |
| Bezeichnung 1                      | Bügelschelle           |
| Bezeichnung 2                      | 2-fach                 |
| Hersteller                         | OBO                    |
| Dimension                          | 28-34mm                |
| Werkstoff                          | Stahl                  |
| Oberfläche                         | tauchfeuerverzinkt     |
| Oberflächennorm                    | DIN EN ISO 1461        |
| Kleinste VK-Einheit                | 50                     |
| Mengeneinheit                      | Stück                  |
| Gewicht                            | 9,9 kg                 |
| Gewichtseinheit                    | kg/100 St.             |
| CO Fußabdruck (GWP) Cradle-to-Gate | 0,265 kg COe / 1 Stück |

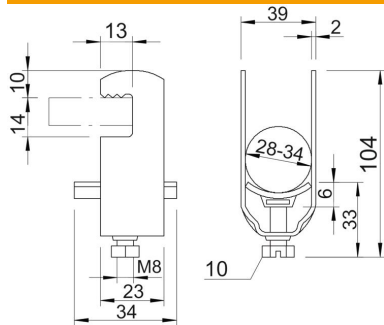
# Technisches Datenblatt

## Bügelschelle, 2-fach Kunststoffdruckwanne



Artikelnummer: 1170341

### Abmessungen



|       |        |
|-------|--------|
| Maß A | 23 mm  |
| Maß B | 39 mm  |
| Maß C | 34 mm  |
| Maß E | 13 mm  |
| Maß G | M8     |
| Maß H | 104 mm |
| Maß L | 33 mm  |
| Maß t | 2 mm   |
| Maß x | 6 mm   |

### Technische Daten

|                          |                |
|--------------------------|----------------|
| Anzahl der Kabel/Rohre   | 2              |
| für 1 Kabel H            | 68 mm          |
| für 1 Kabel L            | 26             |
| für 2 Kabel H            | 104 mm         |
| für 2 Kabel L            | 33 mm          |
| für 3 Kabel H            | 141 mm         |
| für 3 Kabel L            | 45 mm          |
| für Rohrdurchmesser max. | 32 mm          |
| für Rohrdurchmesser min. | 32 mm          |
| Halogenfrei              | ja             |
| Max. Anzugsdrehmoment    | 5 Nm           |
| Mit Kunststoffwanne      | ja             |
| Mit Metallwanne          | nein           |
| Montageart               | flaches Profil |
| Schlagfest               | nein           |
| Spannbereich D max.      | 34 mm          |
| Spannbereich D min.      | 28 mm          |
| Zusatz Oberfläche        | feuerverzinkt  |
| Zusatz Werkstoff         | Stahl          |
| Mit Gegenwanne           | nein           |
| Werkstoff der Wanne      | Kunststoff     |
| Werkstoffgüte der Wanne  | Polypropylen   |