

Technisches Datenblatt

Bügelschelle, 1-fach Kunststoffdruckwanne FT



Artikelnummer: 1169645



Passend zu Flach-, Winkel- und U-Eisen von 4 - 12 mm Materialstärke. Schelle und Schraube aus tauchfeuerverzinktem Stahl. Druckwanne aus Polypropylen, halogenfrei, Farbe Lichtgrau RAL 7035. Ausführung mit Anschweiß- und/oder Kontermutter für Einsatz unter erschwerten Bedingungen sowie für Rüttelsicherheit auf Anfrage!



St Stahl

FT tauchfeuerverzinkt

Stammdaten

Artikelnummer	1169645
Typ	2056F 64 FT
Bezeichnung 1	Bügelschelle
Hersteller	OBO
Dimension	58-64mm
Werkstoff	Stahl
Oberfläche	tauchfeuerverzinkt
Oberflächennorm	DIN EN ISO 1461
Kleinste VK-Einheit	50
Mengeneinheit	Stück
Gewicht	14,8 kg
Gewichtseinheit	kg/100 St.

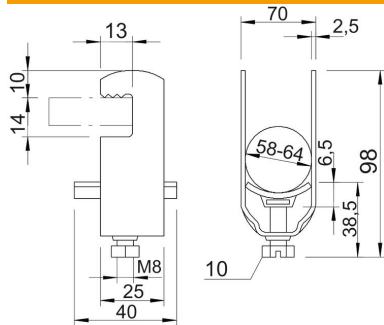
Technisches Datenblatt

Bügelschelle, 1-fach Kunststoffdruckwanne FT



Artikelnummer: 1169645

Abmessungen



Maß A	25 mm
Maß B	70 mm
Maß C	40 mm
Maß E	13 mm
Maß G	M8
Maß H	98 mm
Maß L	38,5 mm
Maß t	2,5 mm
Maß x	6,5 mm

Technische Daten

Anzahl der Kabel/Rohre	1
für 1 Kabel H	98 mm
für 1 Kabel L	38,5
für Rohrdurchmesser max.	63 mm
für Rohrdurchmesser min.	63 mm
Halogenfrei	ja
Max. Anzugsdrehmoment	5 Nm
Mit Kunststoffwanne	ja
Mit Metallwanne	nein
Montageart	flaches Profil
Schlagfest	nein
Spannbereich D max.	64 mm
Spannbereich D min.	58 mm
Zusatz Oberfläche	feuerverzinkt
Zusatz Werkstoff	Stahl
Mit Gegenwanne	nein
Werkstoff der Wanne	Kunststoff
Werkstoffgüte der Wanne	Polypropylen