

# Technisches Datenblatt

## Bügelschelle, 1-fach Kunststoffdruckwanne FT

Artikelnummer: 1169165



Passend zu Flach-, Winkel- und U-Eisen von 4 - 12 mm Materialstärke. Schelle und Schraube aus tauchfeuerverzinktem Stahl. Druckwanne aus Polypropylen, halogenfrei, Farbe Lichtgrau RAL 7035. Ausführung mit Anschweiß- und/oder Kontermutter für Einsatz unter erschwerten Bedingungen sowie für Rüttelsicherheit auf Anfrage!



**St** Stahl

**FT** tauchfeuerverzinkt

### Stammdaten

Artikelnummer	1169165
Typ	2056F 16 FT
Bezeichnung 1	Bügelschelle
Hersteller	OBO
Dimension	12-16mm
Werkstoff	Stahl
Oberfläche	tauchfeuerverzinkt
Oberflächennorm	DIN EN ISO 1461
Kleinste VK-Einheit	100
Mengeneinheit	Stück
Gewicht	3,9 kg
Gewichtseinheit	kg/100 St.

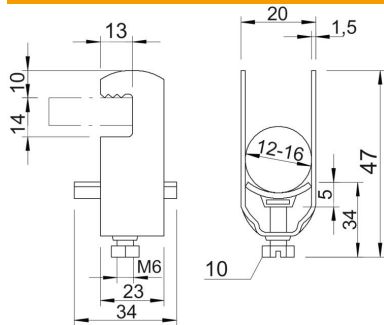
# Technisches Datenblatt

## Bügelschelle, 1-fach Kunststoffdruckwanne FT



Artikelnummer: 1169165

### Abmessungen



Maß A	23 mm
Maß B	20 mm
Maß C	34 mm
Maß E	13 mm
Maß G	M6
Maß H	47 mm
Maß L	34 mm
Maß t	1,5 mm
Maß x	5 mm

### Technische Daten

Anzahl der Kabel/Rohre	1
für 1 Kabel H	47 mm
für 1 Kabel L	34
für 2 Kabel H	65 mm
für 2 Kabel L	34 mm
für 3 Kabel H	83 mm
für 3 Kabel L	47 mm
für Rohrdurchmesser max.	16 mm
für Rohrdurchmesser min.	16 mm
Halogenfrei	ja
Max. Anzugsdrehmoment	3 Nm
Mit Kunststoffwanne	ja
Mit Metallwanne	nein
Montageart	flaches Profil
Schlagfest	nein
Spannbereich D max.	16 mm
Spannbereich D min.	12 mm
Zusatz Oberfläche	feuerverzinkt
Zusatz Werkstoff	Stahl
Mit Gegenwanne	nein
Werkstoff der Wanne	Kunststoff
Werkstoffgüte der Wanne	Polypropylen