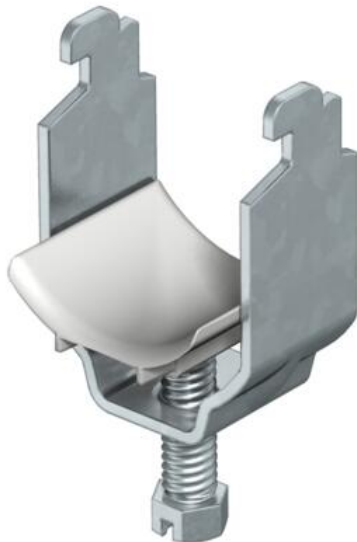


# Technisches Datenblatt

## Bügelschelle, 1-fach Kunststoffdruckwanne, FT

Artikelnummer: 1163167



Passend zu allen C-Profileschienen mit 11 - 12 mm Schlitzweite, mindestens 6,5 mm lichter Innenhöhe und mindestens 18,5 mm lichter Innenbreite. Schelle und Schraube aus tauchfeuerverzinktem Stahl. Druckwanne aus Polypropylen, Farbe Lichtgrau RAL 7035, halogenfrei. Ausführung mit Anschweiß- und/oder Kontermutter für Einsatz unter erschwerten Bedingungen sowie für Rüttelsicherheit auf Anfrage!



**St** Stahl

**FT** tauchfeuerverzinkt

### Stammdaten

Artikelnummer	1163167
Typ	2056N 16 FT
Bezeichnung 1	Bügelschelle
Hersteller	OBO
Dimension	12-16mm
Werkstoff	Stahl
Oberfläche	tauchfeuerverzinkt
Oberflächennorm	DIN EN ISO 1461
Kleinste VK-Einheit	100
Mengeneinheit	Stück
Gewicht	2,75 kg
Gewichtseinheit	kg/100 St.

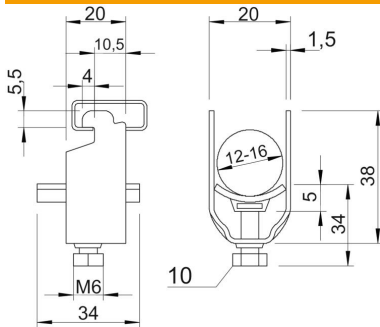
# Technisches Datenblatt

Bügelschelle, 1-fach Kunststoffdruckwanne, FT

Artikelnummer: 1163167



## Abmessungen



Maß A	20 mm
Maß B	20 mm
Maß C	34 mm
Maß G	M6
Maß H	38 mm
Maß L	34 mm
Maß t	1,5 mm
Maß x	5 mm

## Technische Daten

Anzahl der Kabel/Rohre	1
für 1 Kabel H	38 mm
für 1 Kabel L	34
für 2 Kabel H	57 mm
für 2 Kabel L	47 mm
für 3 Kabel H	77 mm
für 3 Kabel L	47 mm
für Rohrdurchmesser max.	16 mm
für Rohrdurchmesser min.	16 mm
für Schiene mit Schlitzweite (mit Intervall) max.	12 mm
für Schiene mit Schlitzweite (mit Intervall) min.	11 mm
Halogenfrei	ja
Max. Anzugsdrehmoment	3 Nm
Mit Kunststoffwanne	ja
Mit Metallwanne	nein
Montageart	Profilschiene
Schlagfest	nein
Spannbereich D max.	16 mm
Spannbereich D min.	12 mm
Zusatz Oberfläche	feuerverzinkt
Zusatz Werkstoff	Stahl
Mit Gegenwanne	nein
Werkstoff der Wanne	Kunststoff
Werkstoffgüte der Wanne	Polypropylen