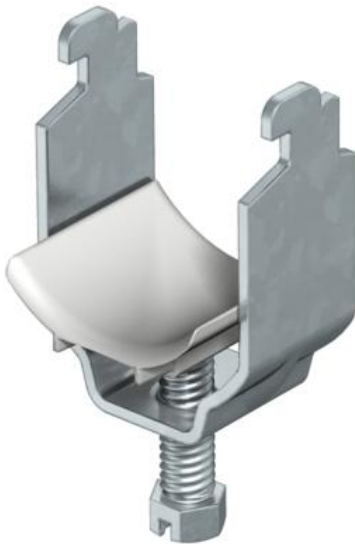


# Technisches Datenblatt

## Bügelschelle, 1-fach Kunststoffdruckwanne, FT

Artikelnummer: 1163124



Passend zu allen C-Profileschienen mit 11 - 12 mm Schlitzweite, mindestens 6,5 mm lichter Innenhöhe und mindestens 18,5 mm lichter Innenbreite. Schelle und Schraube aus tauchfeuerverzinktem Stahl. Druckwanne aus Polypropylen, Farbe Lichtgrau RAL 7035, halogenfrei. Ausführung mit Anschweiß- und/oder Kontermutter für Einsatz unter erschwerten Bedingungen sowie für Rüttelsicherheit auf Anfrage!



**St** Stahl

**FT** tauchfeuerverzinkt

### Stammdaten

Artikelnummer	1163124
Typ	2056N 12 FT
Bezeichnung 1	Bügelschelle
Hersteller	OBO
Dimension	8-12mm
Werkstoff	Stahl
Oberfläche	tauchfeuerverzinkt
Oberflächennorm	DIN EN ISO 1461
Kleinste VK-Einheit	100
Mengeneinheit	Stück
Gewicht	2,5 kg
Gewichtseinheit	kg/100 St.

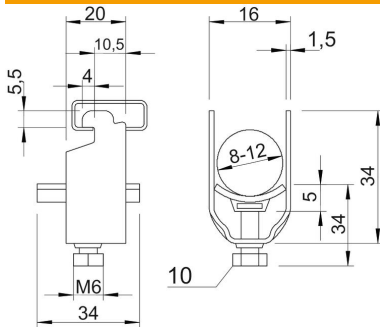
# Technisches Datenblatt

Bügelschelle, 1-fach Kunststoffdruckwanne, FT

Artikelnummer: 1163124



## Abmessungen



Maß A	20 mm
Maß B	16 mm
Maß C	34 mm
Maß G	M6
Maß H	34 mm
Maß L	34 mm
Maß t	1,5 mm
Maß x	5 mm

## Technische Daten

Anzahl der Kabel/Rohre	1
für 1 Kabel H	34 mm
für 1 Kabel L	34
für 2 Kabel H	49 mm
für 2 Kabel L	47 mm
für 3 Kabel H	65 mm
für 3 Kabel L	47 mm
für Schiene mit Schlitzweite (mit Intervall) max.	12 mm
für Schiene mit Schlitzweite (mit Intervall) min.	11 mm
Halogenfrei	ja
Max. Anzugsdrehmoment	3 Nm
Mit Kunststoffwanne	ja
Mit Metallwanne	nein
Montageart	Profilschiene
Schlagfest	nein
Spannbereich D max.	12 mm
Spannbereich D min.	8 mm
Zusatz Oberfläche	feuerverzinkt
Zusatz Werkstoff	Stahl
Mit Gegenwanne	nein
Werkstoff der Wanne	Kunststoff
Werkstoffgüte der Wanne	Polypropylen