

# Technisches Datenblatt

## Bügelchelle, 2-fach Kunststoffdruckwanne A2

Artikelnummer: 1161822



Passend zu allen C-Profileschienen mit 16 - 17 mm Schlitzweite; Schelle und Schraube aus Edelstahl rostfrei, Druckwanne aus Polypropylen, halogenfrei, lichtgrau RAL 7035.



**A2** Edelstahl, rostfrei

**2B** blank, nachbehandelt

### Stammdaten

|                                    |                            |
|------------------------------------|----------------------------|
| Artikelnummer                      | 1161822                    |
| Bezeichnung 1                      | Bügelchelle                |
| Bezeichnung 2                      | 2-fach                     |
| Hersteller                         | OBO                        |
| Dimension                          | 16-22mm                    |
| Werkstoff                          | Edelstahl, rostfrei 1.4301 |
| Oberfläche                         | blank, nachbehandelt       |
| Oberflächennorm                    |                            |
| Kleinste VK-Einheit                | 50                         |
| Mengeneinheit                      | Stück                      |
| Gewicht                            | 5,15 kg                    |
| Gewichtseinheit                    | kg/100 St.                 |
| CO Fußabdruck (GWP) Cradle-to-Gate | 0,186 kg COe / 1 Stück     |

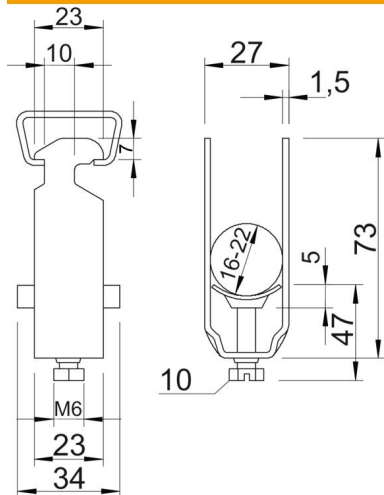
# Technisches Datenblatt

## Bügelschelle, 2-fach Kunststoffdruckwanne A2



Artikelnummer: 1161822

### Abmessungen



|       |        |
|-------|--------|
| Maß A | 23 mm  |
| Maß B | 27 mm  |
| Maß C | 34 mm  |
| Maß G | M6     |
| Maß H | 73 mm  |
| Maß L | 47 mm  |
| Maß t | 1,5 mm |
| Maß x | 5 mm   |

### Technische Daten

|   |                  |
|---|------------------|
| Anzahl der Kabel/Rohre                            | 2                |
| für Schiene mit Schlitzweite (mit Intervall) max. | 17 mm            |
| für Schiene mit Schlitzweite (mit Intervall) min. | 16 mm            |
| Halogenfrei                                       | ja               |
| Max. Anzugsdrehmoment                             | 3 Nm             |
| Mit Kunststoffwanne                               | ja               |
| Mit Metallwanne                                   | nein             |
| Montageart  | Profilschiene    |
| Schlagfest  | nein             |
| Spannbereich D max.                               | 22 mm            |
| Spannbereich D min.                               | 16 mm            |
| Zusatz Oberfläche                                 | unbehandelt      |
| Zusatz Werkstoff                                  | rostfreier Stahl |
| Mit Gegenwanne                                    | nein             |
| Werkstoff der Wanne                               | Kunststoff       |
| Werkstoffgüte der Wanne                           | Polypropylen     |