

Technisches Datenblatt

Bügelschelle, 2-fach Kunststoffdruckwanne FT



Artikelnummer: 1161466



Passend zu allen C-Profilschienen mit 16 - 17 mm Schlitzweite.
Schelle und Schraube aus tauchfeuerverzinktem Stahl, Druckwanne aus Polypropylen, halogenfrei, Farbe Lichtgrau RAL 7035.
Ausführung mit Anschweiß- und/oder Kontermutter für Einsatz unter erschwerten Bedingungen sowie für Rüttelsicherheit auf Anfrage!



St Stahl

FT tauchfeuerverzinkt

Stammdaten

| | |
|---------------------|--------------------|
| Artikelnummer | 1161466 |
| Bezeichnung 1 | Bügelschelle |
| Bezeichnung 2 | 2-fach |
| Hersteller | OBO |
| Dimension | 40-46mm |
| Werkstoff | Stahl |
| Oberfläche | tauchfeuerverzinkt |
| Oberflächennorm | DIN EN ISO 1461 |
| Kleinste VK-Einheit | 50 |
| Mengeneinheit | Stück |
| Gewicht | 11,753 kg |
| Gewichtseinheit | kg/100 St. |

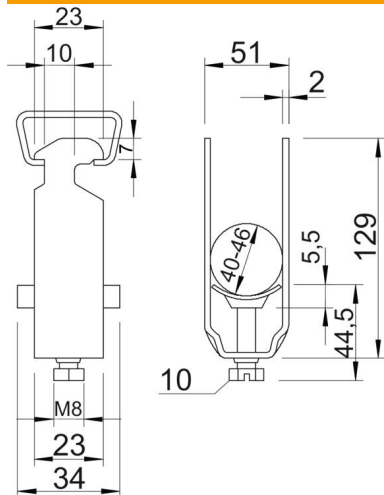
Technisches Datenblatt

Bügelschelle, 2-fach Kunststoffdruckwanne FT



Artikelnummer: 1161466

Abmessungen



| | |
|-------|---------|
| Maß A | 23 mm |
| Maß B | 51 mm |
| Maß C | 40 mm |
| Maß G | M8 |
| Maß H | 129 mm |
| Maß L | 44,5 mm |
| Maß t | 2 mm |
| Maß x | 6 mm |

Technische Daten

| | |
|---|---------------|
| Anzahl der Kabel/Rohre | 2 |
| für Schiene mit Schlitzweite (mit Intervall) max. | 17 mm |
| für Schiene mit Schlitzweite (mit Intervall) min. | 16 mm |
| Halogenfrei | ja |
| Max. Anzugsdrehmoment | 5 Nm |
| Mit Kunststoffwanne | ja |
| Mit Metallwanne | nein |
| Montageart | Profilschiene |
| Schlagfest | nein |
| Spannbereich D max. | 46 mm |
| Spannbereich D min. | 40 mm |
| Zusatz Oberfläche | feuerverzinkt |
| Zusatz Werkstoff | Stahl |
| Mit Gegenwanne | nein |
| Werkstoff der Wanne | Kunststoff |
| Werkstoffgüte der Wanne | Polypropylen |