

Technisches Datenblatt

Bügelshelle, 1-fach Kunststoffdruckwanne, FT

Artikelnummer: 1160583



Passend zu allen C-Proflshienen mit 16 - 17 mm Schlitzweite. Shelle und Schraube aus tauchfeuerverzinktem Stahl, Druckwanne aus Polypropylen, halogenfrei, Farbe Lichtgrau RAL 7035. Ausführung mit Anschweiß- und/oder Kontermutter für Einsatz unter erschwerten Bedingungen sowie für Rüttelsicherheit auf Anfrage!



St Stahl

FT tauchfeuerverzinkt

Stammdaten

Artikelnummer	1160583
Bezeichnung 1	Bügelshelle
Hersteller	OBO
Dimension	52-58mm
Werkstoff	Stahl
Oberfläche	tauchfeuerverzinkt
Oberflächennorm	DIN EN ISO 1461
Kleinste VK-Einheit	100
Mengeneinheit	Stück
Gewicht	14,3 kg
Gewichtseinheit	kg/100 St.

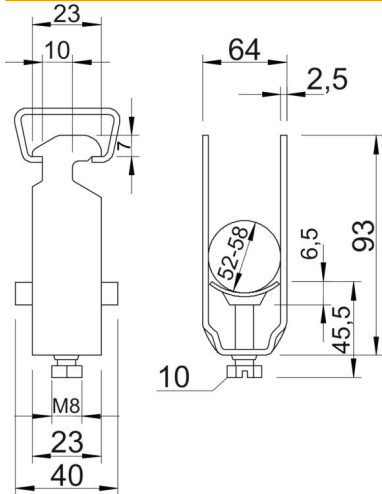
Technisches Datenblatt

Bügelschelle, 1-fach Kunststoffdruckwanne, FT



Artikelnummer: 1160583

Abmessungen



Maß A	23 mm
Maß B	64 mm
Maß C	40 mm
Maß G	M8
Maß H	93 mm
Maß L	45,5 mm
Maß t	2,5 mm
Maß x	6,5 mm

Technische Daten

Anzahl der Kabel/Rohre	1
für Schiene mit Schlitzweite (mit Intervall) max.	17 mm
für Schiene mit Schlitzweite (mit Intervall) min.	16 mm
Halogenfrei	ja
Max. Anzugsdrehmoment	5 Nm
Mit Kunststoffwanne	ja
Mit Metallwanne	nein
Montageart	Profilschiene
Schlagfest	nein
Spannbereich D max.	58 mm
Spannbereich D min.	52 mm
Zusatz Oberfläche	feuerverzinkt
Zusatz Werkstoff	Stahl
Mit Gegenwanne	nein
Werkstoff der Wanne	Kunststoff
Werkstoffgüte der Wanne	Polypropylen