

Technisches Datenblatt

Bügelchelle, 1-fach Metalldruckwanne, A2

Artikelnummer: 1159758



Passend zu allen C-Profileschienen mit 16 - 17 mm Schlitzweite. Schelle, Schraube und Druckwanne aus Stahl rostfreiem Edelstahl.



A2 Edelstahl, rostfrei

2B blank, nachbehandelt

Stammdaten

Artikelnummer	1159758
Typ	2056 M 58 A2
Bezeichnung 1	Bügelchelle
Bezeichnung 2	mit Metalldruckwanne
Hersteller	OBO
Dimension	52-58mm
Werkstoff	Edelstahl, rostfrei 1.4301
Oberfläche	blank, nachbehandelt
Oberflächennorm	
Kleinste VK-Einheit	15
Mengeneinheit	Stück
Gewicht	13,1 kg
Gewichtseinheit	kg/100 St.

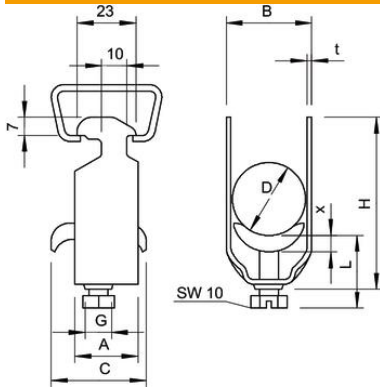
Technisches Datenblatt

Bügelschelle, 1-fach Metalldruckwanne, A2



Artikelnummer: 1159758

Abmessungen



Maß A	23 mm
Maß B	64 mm
Maß C	35 mm
Maß G	M8
Maß H	93 mm
Maß L	44 mm
Maß t	2 mm
Maß x	5 mm

Technische Daten

Anzahl der Kabel/Rohre	1
für 1 Kabel H	93 mm
für 1 Kabel L	44
für Rohrdurchmesser max.	50 mm
für Rohrdurchmesser min.	50 mm
für Schiene mit Schlitzweite (mit Intervall) max.	17 mm
für Schiene mit Schlitzweite (mit Intervall) min.	16 mm
Halogenfrei	nein
Max. Anzugsdrehmoment	5 Nm
Mit Kunststoffwanne	nein
Mit Metallwanne	ja
Montageart	Profilschiene
Schlagfest	nein
Spannbereich D max.	58 mm
Spannbereich D min.	52 mm
Zusatz Oberfläche	unbehandelt
Zusatz Werkstoff	rostfreier Stahl
Mit Gegenwanne	nein
Werkstoff der Wanne	rostfreier Stahl
Werkstoffgüte der Wanne	Edelstahl 304 (1.4301)