

Technisches Datenblatt

Bügelchelle, 1-fach Kunststoffdruckwanne, A2

Artikelnummer: 1159615



Passend zu allen C-Profileschienen mit 16 - 17 mm Schlitzweite. Schelle und Schraube aus Edelstahl. Druckwanne aus Polypropylen, halogenfrei, Farbe Lichtgrau RAL 7035.



A2 Edelstahl, rostfrei

2B blank, nachbehandelt

Stammdaten

| | |
|---------------------|----------------------------|
| Artikelnummer | 1159615 |
| Bezeichnung 1 | Bügelchelle |
| Hersteller | OBO |
| Dimension | 64-70mm |
| Werkstoff | Edelstahl, rostfrei 1.4301 |
| Oberfläche | blank, nachbehandelt |
| Oberflächennorm | |
| Kleinste VK-Einheit | 15 |
| Mengeneinheit | Stück |
| Gewicht | 18,2 kg |
| Gewichtseinheit | kg/100 St. |

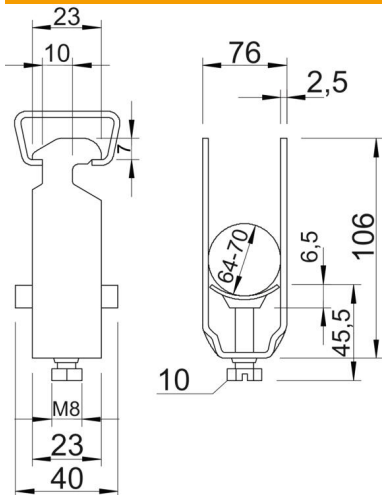
Technisches Datenblatt

Bügelschelle, 1-fach Kunststoffdruckwanne, A2



Artikelnummer: 1159615

Abmessungen



| | |
|-------|---------|
| Maß A | 23 mm |
| Maß B | 76 mm |
| Maß C | 40 mm |
| Maß G | M8 |
| Maß H | 106 mm |
| Maß L | 45,5 mm |
| Maß t | 2,5 mm |
| Maß x | 6,5 mm |

Technische Daten

| | |
|---|------------------|
| Anzahl der Kabel/Rohre | 1 |
| für Schiene mit Schlitzweite (mit Intervall) max. | 17 mm |
| für Schiene mit Schlitzweite (mit Intervall) min. | 16 mm |
| Halogenfrei | ja |
| Max. Anzugsdrehmoment | 5 Nm |
| Mit Kunststoffwanne | ja |
| Mit Metallwanne | nein |
| Montageart | Profilschiene |
| Schlagfest | nein |
| Spannbereich D max. | 70 mm |
| Spannbereich D min. | 64 mm |
| Zusatz Oberfläche | unbehandelt |
| Zusatz Werkstoff | rostfreier Stahl |
| Mit Gegenwanne | nein |
| Werkstoff der Wanne | Kunststoff |
| Werkstoffgüte der Wanne | Polypropylen |