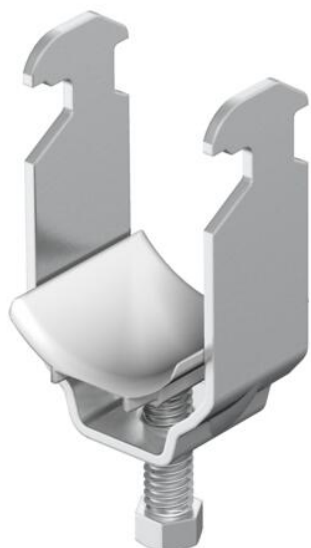


# Technisches Datenblatt

## Bügelschelle, 1-fach Kunststoffdruckwanne, A2

Artikelnummer: 1159534



Passend zu allen C-Profileschienen mit 16 - 17 mm Schlitzweite. Schelle und Schraube aus Edelstahl. Druckwanne aus Polypropylen, halogenfrei, Farbe Lichtgrau RAL 7035.



**A2** Edelstahl, rostfrei

**2B** blank, nachbehandelt

### Stammdaten

Artikelnummer	1159534
Typ	2056 22 A2
Bezeichnung 1	Bügelschelle
Hersteller	OBO
Dimension	16-22mm
Werkstoff	Edelstahl, rostfrei 1.4301
Oberfläche	blank, nachbehandelt
Oberflächennorm	
Kleinste VK-Einheit	50
Mengeneinheit	Stück
Gewicht	4,2 kg
Gewichtseinheit	kg/100 St.

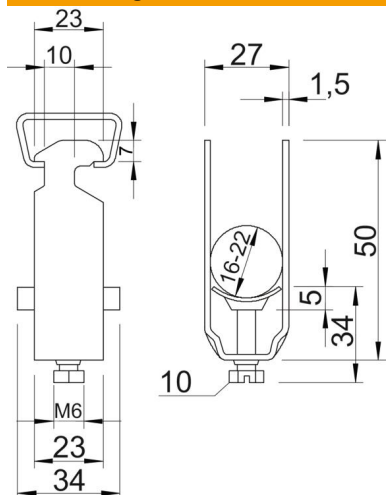
# Technisches Datenblatt

## Bügelschelle, 1-fach Kunststoffdruckwanne, A2



Artikelnummer: 1159534

### Abmessungen



Maß A	23 mm
Maß B	27 mm
Maß C	34 mm
Maß G	M6
Maß H	50 mm
Maß L	34 mm
Maß t	1,5 mm
Maß x	5 mm

### Technische Daten

Anzahl der Kabel/Rohre	1
für Schiene mit Schlitzweite (mit Intervall) max.	17 mm
für Schiene mit Schlitzweite (mit Intervall) min.	16 mm
Halogenfrei	ja
Max. Anzugsdrehmoment	3 Nm
Mit Kunststoffwanne	ja
Mit Metallwanne	nein
Montageart	Profilschiene
Schlagfest	nein
Spannbereich D max.	22 mm
Spannbereich D min.	16 mm
Zusatz Oberfläche	unbehandelt
Zusatz Werkstoff	rostfreier Stahl
Mit Gegenwanne	nein
Werkstoff der Wanne	Kunststoff
Werkstoffgüte der Wanne	Polypropylen