

# Technisches Datenblatt

## Bügelchelle, 1-fach Kunststoffdruckwanne, A2

Artikelnummer: 1159526



Passend zu allen C-Profileschienen mit 16 - 17 mm Schlitzweite. Schelle und Schraube aus Edelstahl. Druckwanne aus Polypropylen, halogenfrei, Farbe Lichtgrau RAL 7035.



**A2** Edelstahl, rostfrei

**2B** blank, nachbehandelt

### Stammdaten

|                     |                            |
|---------------------|----------------------------|
| Artikelnummer       | 1159526                    |
| Bezeichnung 1       | Bügelchelle                |
| Hersteller          | OBO                        |
| Dimension           | 12-16mm                    |
| Werkstoff           | Edelstahl, rostfrei 1.4301 |
| Oberfläche          | blank, nachbehandelt       |
| Oberflächennorm     |                            |
| Kleinste VK-Einheit | 50                         |
| Mengeneinheit       | Stück                      |
| Gewicht             | 3,6 kg                     |
| Gewichtseinheit     | kg/100 St.                 |

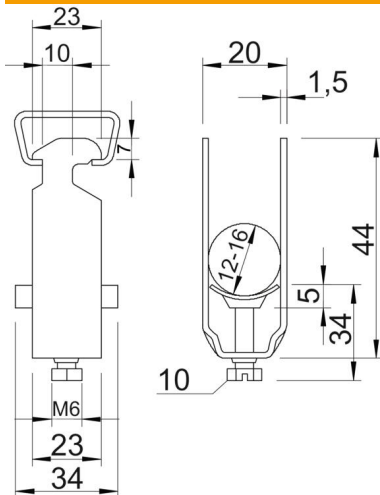
# Technisches Datenblatt

## Bügelschelle, 1-fach Kunststoffdruckwanne, A2



Artikelnummer: 1159526

### Abmessungen



|       |        |
|-------|--------|
| Maß A | 23 mm  |
| Maß B | 20 mm  |
| Maß C | 34 mm  |
| Maß G | M6     |
| Maß H | 44 mm  |
| Maß L | 34 mm  |
| Maß t | 1,5 mm |
| Maß x | 5 mm   |

### Technische Daten

|   |                  |
|---|------------------|
| Anzahl der Kabel/Rohre                            | 1                |
| für Schiene mit Schlitzweite (mit Intervall) max. | 17 mm            |
| für Schiene mit Schlitzweite (mit Intervall) min. | 16 mm            |
| Halogenfrei                                       | ja               |
| Max. Anzugsdrehmoment                             | 3 Nm             |
| Mit Kunststoffwanne                               | ja               |
| Mit Metallwanne                                   | nein             |
| Montageart  | Profilschiene    |
| Schlagfest  | nein             |
| Spannbereich D max.                               | 16 mm            |
| Spannbereich D min.                               | 12 mm            |
| Zusatz Oberfläche                                 | unbehandelt      |
| Zusatz Werkstoff                                  | rostfreier Stahl |
| Mit Gegenwanne                                    | nein             |
| Werkstoff der Wanne                               | Kunststoff       |
| Werkstoffgüte der Wanne                           | Polypropylen     |