

# Technisches Datenblatt

## Bügelschelle 2056 RS-Fuß, 1-fach, Metalldruckwanne, FT

Artikelnummer: 1158345



Bügelschelle mit RS-Fuß, Metalldruckwanne mit gerundeten Kanten für Kabelschutz. Zur vertikalen und horizontalen Montage von 1 Einzelkabel an Rundprofilen oder Rohren. Mit 1-gängiger Schraube an Druckwanne, universeller Sechskant-Schraubenkopf SW10, mit Schlitz und Kreuzschlitz. Passend zu allen Rundprofileisen bzw. Rohren mit Durchmesser bis 22 mm. Geeignet für Montage im Innen- und Außenbereich. Der Einsatz einer Gegenwanne wird empfohlen.



**St** Stahl

**FT** tauchfeuerverzinkt

### Stammdaten

Artikelnummer	1158345
Typ	BS-RS1-M-16 FT
Bezeichnung 1	Bügelschelle 2056
Hersteller	OBO
Dimension	12-16
Werkstoff	Stahl
Oberfläche	tauchfeuerverzinkt
Oberflächennorm	DIN EN ISO 1461
Kleinste VK-Einheit	100
Mengeneinheit	Stück
Gewicht	4,319 kg
Gewichtseinheit	kg/100 St.

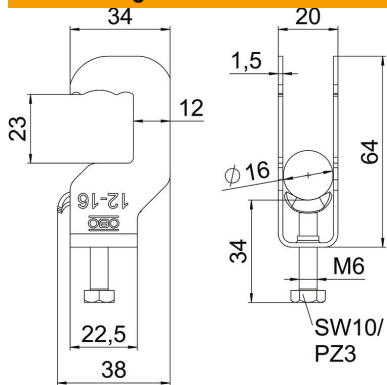
# Technisches Datenblatt

Bügelschelle 2056 RS-Fuß, 1-fach, Metalldruckwanne, FT



Artikelnummer: 1158345

## Abmessungen



Länge	33,5 mm
Breite	20 mm
Höhe	64 mm
Blechstärke	1,5 mm
Maß A	34 mm
Maß B	20 mm
Maß C	38 mm
Maß E	12 mm
Maß G	M6
Maß H	64 mm
Maß L	34 mm
Maß t	1,5 mm

## Technische Daten

Anzahl der Kabel/Rohre	1
für Rohrdurchmesser max.	16 mm
für Rohrdurchmesser min.	12 mm
Gewinde	M6
Halogenfrei	ja
Länge Außenmaß	38 mm
Max. Anzugsdrehmoment	3 Nm
Mit Kunststoffwanne	nein
Mit Metallwanne	ja
Montageart	Rundprofil
Schlitzweite	10 mm
Spannbereich D max.	16 mm
Spannbereich D min.	12 mm
Zusatz Oberfläche	feuerverzinkt
Zusatz Werkstoff	Stahl
Mit Gegenwanne	nein
Werkstoff der Wanne	Stahl