

# Technisches Datenblatt

## Bügelshelle, 1-fach Metalldruckwanne A4

Artikelnummer: 1158247



Passend zu allen C-Profilshienen mit 18 mm und 22 mm Schlitzweite.



**A4** Edelstahl, rostfrei

**2B** blank, nachbehandelt

### Stammdaten

Artikelnummer	1158247
Bezeichnung 1	Bügelshelle
Bezeichnung 2	mit Metalldruckwanne
Hersteller	OBO
Dimension	64-70mm
Werkstoff	Edelstahl, rostfrei 1.4571
Oberfläche	blank, nachbehandelt
Oberflächennorm	
Kleinste VK-Einheit	50
Mengeneinheit	Stück
Gewicht	18,2 kg
Gewichtseinheit	kg/100 St.

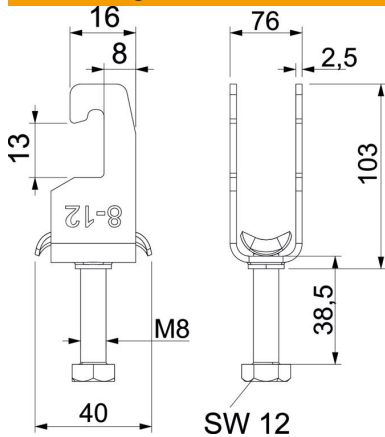
# Technisches Datenblatt

## Bügelchelle, 1-fach Metalldruckwanne A4



Artikelnummer: 1158247

### Abmessungen



Maß B	76 mm
Maß C	40 mm
Maß G	M8
Maß H	105,5 mm
Maß L	30 mm
Maß t	2,5 mm

### Technische Daten

Anzahl der Kabel/Rohre	1
für Schiene mit Schlitzweite (mit Intervall) max.	22 mm
für Schiene mit Schlitzweite (mit Intervall) min.	18 mm
Halogenfrei	nein
Max. Anzugsdrehmoment	5 Nm
Mit Kunststoffwanne	nein
Mit Metallwanne	ja
Montageart	Profilschiene
Schlagfest	nein
Spannbereich D max.	70 mm
Spannbereich D min.	64 mm
Zusatz Oberfläche	unbehandelt
Zusatz Werkstoff	rostfreier Stahl
Mit Gegenwanne	nein
Werkstoff der Wanne	rostfreier Stahl
Werkstoffgüte der Wanne	sonstige