

# Technisches Datenblatt

## Bügelschelle, 3-fach Metalldruckwanne

Artikelnummer: 1156241



Bügelschelle mit Metalldruckwanne, 3-fach 8-12mm



**St** Stahl

**FT** tauchfeuerverzinkt

### Stammdaten

Artikelnummer	1156241
Bezeichnung 1	Bügelschelle
Bezeichnung 2	mit Metalldruckwanne, 3-fach
Hersteller	OBO
Dimension	8-12mm
Werkstoff	Stahl
Oberfläche	tauchfeuerverzinkt
Oberflächennorm	DIN EN ISO 1461
Kleinste VK-Einheit	50
Mengeneinheit	Stück
Gewicht	4,05 kg
Gewichtseinheit	kg/100 St.
CO Fußabdruck (GWP) Cradle-to-Gate	0,176 kg COe / 1 Stück

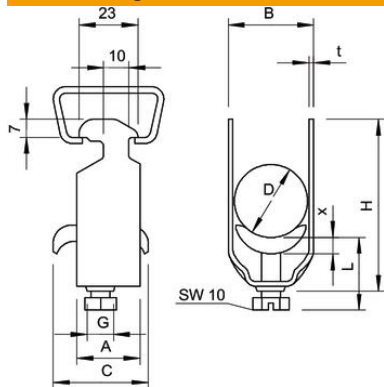
# Technisches Datenblatt

## Bügel­schelle, 3-fach Metall­druckwanne

Artikelnummer: 1156241



### Abmessungen



Maß A	23 mm
Maß B	16 mm
Maß C	34 mm
Maß G	M6
Maß H	70 mm
Maß L	47 mm
Maß t	1,5 mm
Maß x	5 mm

### Technische Daten

Anzahl der Kabel/Rohre	3
für Schiene mit Schlitzweite (mit Intervall) max.	17 mm
für Schiene mit Schlitzweite (mit Intervall) min.	16 mm
Halogenfrei	nein
Max. Anzugsdrehmoment	3 Nm
Mit Kunststoffwanne	nein
Mit Metallwanne	ja
Montageart	Profilschiene
Schlagfest	nein
Spannbereich D max.	12 mm
Spannbereich D min.	8 mm
Zusatz Oberfläche	feuerverzinkt
Zusatz Werkstoff	Stahl
Mit Gegenwanne	nein
Werkstoff der Wanne	Stahl