

# Technisches Datenblatt

## Bügelschelle, 2-fach Metalldruckwanne

Artikelnummer: 1156187



Bügelschelle mit Metalldruckwanne, 2-fach 12-16mm



**St** Stahl

**FT** tauchfeuerverzinkt

### Stammdaten

Artikelnummer	1156187
Bezeichnung 1	Bügelschelle
Bezeichnung 2	mit Metalldruckwanne, 2-fach
Hersteller	OBO
Dimension	12-16mm
Werkstoff	Stahl
Oberfläche	tauchfeuerverzinkt
Oberflächennorm	DIN EN ISO 1461
Kleinste VK-Einheit	50
Mengeneinheit	Stück
Gewicht	4,75 kg
Gewichtseinheit	kg/100 St.

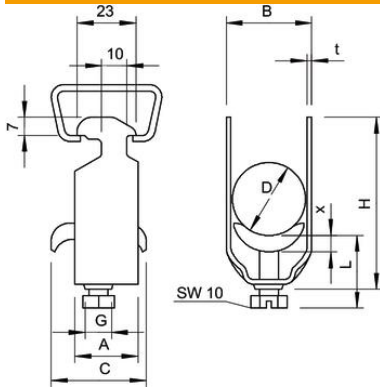
# Technisches Datenblatt

## Bügelschelle, 2-fach Metalldruckwanne

Artikelnummer: 1156187



### Abmessungen



Maß A	23 mm
Maß B	20 mm
Maß C	34 mm
Maß G	M6
Maß H	61 mm
Maß L	34 mm
Maß t	1,5 mm
Maß x	5 mm

### Technische Daten

Anzahl der Kabel/Rohre	2
für Rohrdurchmesser max.	16 mm
für Rohrdurchmesser min.	16 mm
für Schiene mit Schlitzweite (mit Intervall) max.	17 mm
für Schiene mit Schlitzweite (mit Intervall) min.	16 mm
Halogenfrei	nein
Max. Anzugsdrehmoment	3 Nm
Mit Kunststoffwanne	nein
Mit Metallwanne	ja
Montageart	Profilschiene
Schlagfest	nein
Spannbereich D max.	16 mm
Spannbereich D min.	12 mm
Zusatz Oberfläche	feuerverzinkt
Zusatz Werkstoff	Stahl
Mit Gegenwanne	nein
Werkstoff der Wanne	Stahl