

Technisches Datenblatt

Bügelshelle, 1-fach Metalldruckwanne, FT

Artikelnummer: 1156136



Passend zu allen C-Profilshienen mit 16 - 17 mm Schlitzweite. Shelle, Schraube und Druckwanne aus tauchfeuerzinktem Stahl. Ausführung mit Anschweiß- und/oder Kontermutter für Einsatz unter erschwerten Bedingungen sowie für Rüttelsicherheit auf Anfrage!



St Stahl

FT tauchfeuerzinkt

Stammdaten

Artikelnummer	1156136
Bezeichnung 1	Bügelshelle
Bezeichnung 2	mit Metalldruckwanne
Hersteller	OBO
Dimension	70-76mm
Werkstoff	Stahl
Oberfläche	tauchfeuerzinkt
Oberflächennorm	DIN EN ISO 1461
Kleinste VK-Einheit	25
Mengeneinheit	Stück
Gewicht	18,3 kg
Gewichtseinheit	kg/100 St.

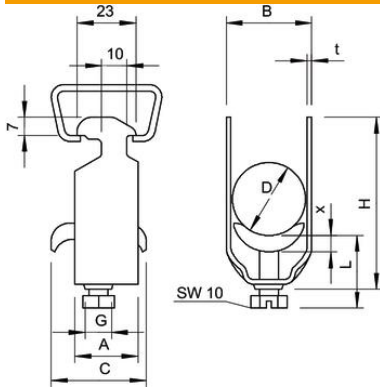
Technisches Datenblatt

Bügelschelle, 1-fach Metalldruckwanne, FT

Artikelnummer: 1156136



Abmessungen



Maß A	25 mm
Maß B	82 mm
Maß C	40 mm
Maß G	M8
Maß H	114 mm
Maß L	56 mm
Maß t	2,5 mm
Maß x	5 mm

Technische Daten

Anzahl der Kabel/Rohre	1
für 1 Kabel H	114 mm
für 1 Kabel L	56
für Schiene mit Schlitzweite (mit Intervall) max.	17 mm
für Schiene mit Schlitzweite (mit Intervall) min.	16 mm
Halogenfrei	nein
Max. Anzugsdrehmoment	5 Nm
Mit Kunststoffwanne	nein
Mit Metallwanne	ja
Montageart	Profilschiene
Schlagfest	nein
Spannbereich D max.	76 mm
Spannbereich D min.	70 mm
Zusatz Oberfläche	feuerverzinkt
Zusatz Werkstoff	Stahl
Mit Gegenwanne	nein
Werkstoff der Wanne	Stahl