

# Technisches Datenblatt

## Bügelshelle, 1-fach Metalldruckwanne, FT

Artikelnummer: 1156039



Passend zu allen C-Profilshienen mit 16 - 17 mm Schlitzweite. Shelle, Schraube und Druckwanne aus tauchfeuerzinktem Stahl. Ausführung mit Anschweiß- und/oder Kontermutter für Einsatz unter erschwerten Bedingungen sowie für Rüttelsicherheit auf Anfrage!



**St** Stahl

**FT** tauchfeuerzinkt

### Stammdaten

Artikelnummer	1156039
Bezeichnung 1	Bügelshelle
Bezeichnung 2	mit Metalldruckwanne
Hersteller	OBO
Dimension	22-28mm
Werkstoff	Stahl
Oberfläche	tauchfeuerzinkt
Oberflächennorm	DIN EN ISO 1461
Kleinste VK-Einheit	100
Mengeneinheit	Stück
Gewicht	6,1 kg
Gewichtseinheit	kg/100 St.
CO Fußabdruck (GWP) Cradle-to-Gate	0,932 kg COe / 1 Stück

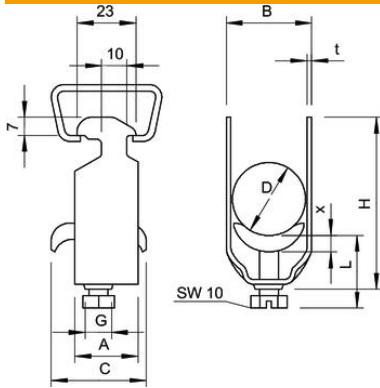
# Technisches Datenblatt

## Bügelschelle, 1-fach Metalldruckwanne, FT



Artikelnummer: 1156039

### Abmessungen



Maß A	23 mm
Maß B	33 mm
Maß C	30 mm
Maß G	M6
Maß H	58 mm
Maß L	46,5 mm
Maß t	2 mm
Maß x	4,5 mm

### Technische Daten

Anzahl der Kabel/Rohre	1
für 1 Kabel H	58 mm
für 1 Kabel L	46,5
für Rohrdurchmesser max.	25 mm
für Rohrdurchmesser min.	25 mm
für Schiene mit Schlitzweite (mit Intervall) max.	17 mm
für Schiene mit Schlitzweite (mit Intervall) min.	16 mm
Halogenfrei	nein
Max. Anzugsdrehmoment	3 Nm
Mit Kunststoffwanne	nein
Mit Metallwanne	ja
Montageart	Profilschiene
Schlagfest	nein
Spannbereich D max.	28 mm
Spannbereich D min.	22 mm
Zusatz Oberfläche	feuerverzinkt
Zusatz Werkstoff	Stahl
Mit Gegenwanne	nein
Werkstoff der Wanne	Stahl