

Technisches Datenblatt

Bügelshelle, 1-fach Metalldruckwanne

Artikelnummer: 1155474



Passend zu allen C-Proflschienen mit 11 - 12 mm Schlitzweite; mindestens 6,5 mm lichter Innenhöhe und mindestens 18,5 mm lichter Innenbreite; Metallwannen haben allseitig stark gerundete Kanten, sodass keine Kabelschädigung zu befürchten ist. Ausführung mit Anschweiß- und/oder Kontermutter für Einsatz unter erschwerten Bedingungen sowie für Rüttelsicherheit auf Anfrage!



St Stahl

FT tauchfeuverzinkt

Stammdaten

| | |
|------------------------------------|----------------------|
| Artikelnummer | 1155474 |
| Bezeichnung 1 | Bügelshelle |
| Bezeichnung 2 | mit Metalldruckwanne |
| Hersteller | OBO |
| Dimension | 40-46mm |
| Werkstoff | Stahl |
| Oberfläche | tauchfeuverzinkt |
| Oberflächennorm | DIN EN ISO 1461 |
| Kleinste VK-Einheit | 100 |
| Mengeneinheit | Stück |
| Gewicht | 8,5 kg |
| Gewichtseinheit | kg/100 St. |
| CO Fußabdruck (GWP) Cradle-to-Gate | 0.459 |

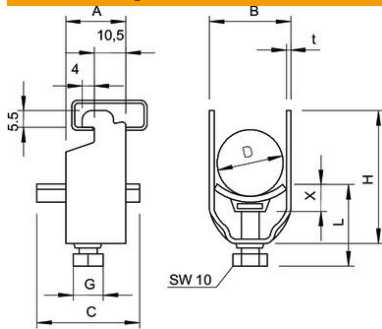
Technisches Datenblatt

Bügelwelle, 1-fach Metalldruckwanne

Artikelnummer: 1155474



Abmessungen



| | |
|-------|-------|
| Maß A | 20 mm |
| Maß B | 51 mm |
| Maß C | 35 mm |
| Maß G | M8 |
| Maß H | 72 mm |
| Maß L | 37 mm |
| Maß t | 2 mm |
| Maß x | 5 mm |

Technische Daten

| | |
|---------------------------------------------------|---------------|
| Anzahl der Kabel/Rohre | 1 |
| für 1 Kabel H | 72 mm |
| für 1 Kabel L | 37 |
| für 2 Kabel H | 124 mm |
| für 2 Kabel L | 56 mm |
| für 3 Kabel H | 176 mm |
| für 3 Kabel L | 71 mm |
| für Rohrdurchmesser max. | 40 mm |
| für Rohrdurchmesser min. | 40 mm |
| für Schiene mit Schlitzweite (mit Intervall) max. | 12 mm |
| für Schiene mit Schlitzweite (mit Intervall) min. | 11 mm |
| Halogenfrei | nein |
| Max. Anzugsdrehmoment | 5 Nm |
| Mit Kunststoffwanne | nein |
| Mit Metallwanne | ja |
| Montageart | Profilschiene |
| Schlagfest | nein |
| Spannbereich D max. | 46 mm |
| Spannbereich D min. | 40 mm |
| Zusatz Oberfläche | feuerverzinkt |
| Zusatz Werkstoff | Stahl |
| Mit Gegenwanne | nein |
| Werkstoff der Wanne | Stahl |