

Technisches Datenblatt

Bügelshelle, 1-fach Metalldruckwanne

Artikelnummer: 1155431



Passend zu allen C-Proflschienen mit 11 - 12 mm Schlitzweite; mindestens 6,5 mm lichter Innenhöhe und mindestens 18,5 mm lichter Innenbreite; Metallwannen haben allseitig stark gerundete Kanten, sodass keine Kabelbeschädigung zu befürchten ist. Ausführung mit Anschweiß- und/oder Kontermutter für Einsatz unter erschwerten Bedingungen sowie für Rüttelsicherheit auf Anfrage!



St Stahl

FT tauchfeuerverzinkt

Stammdaten

Artikelnummer	1155431
Typ	2056N M 28 FT
Bezeichnung 1	Bügelshelle
Bezeichnung 2	mit Metalldruckwanne
Hersteller	OBO
Dimension	22-28mm
Werkstoff	Stahl
Oberfläche	tauchfeuerverzinkt
Oberflächennorm	DIN EN ISO 1461
Kleinste VK-Einheit	100
Mengeneinheit	Stück
Gewicht	4,9 kg
Gewichtseinheit	kg/100 St.

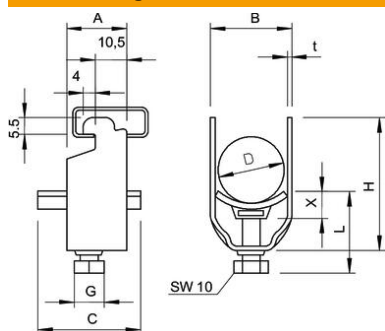
Technisches Datenblatt

Bügelschelle, 1-fach Metalldruckwanne

Artikelnummer: 1155431



Abmessungen



Maß A	20 mm
Maß B	33 mm
Maß C	30 mm
Maß G	M6
Maß H	51 mm
Maß L	33,5 mm
Maß t	2 mm
Maß x	4,5 mm

Technische Daten

Anzahl der Kabel/Rohre	1
für 1 Kabel H	51 mm
für 1 Kabel L	33,5
für 2 Kabel H	84 mm
für 2 Kabel L	46,5 mm
für 3 Kabel H	115 mm
für 3 Kabel L	57,5 mm
für Rohrdurchmesser max.	25 mm
für Rohrdurchmesser min.	25 mm
für Schiene mit Schlitzweite (mit Intervall) max.	12 mm
für Schiene mit Schlitzweite (mit Intervall) min.	11 mm
Halogenfrei	nein
Max. Anzugsdrehmoment	3 Nm
Mit Kunststoffwanne	nein
Mit Metallwanne	ja
Montageart	Profilschiene
Schlagfest	nein
Spannbereich D max.	28 mm
Spannbereich D min.	22 mm
Zusatz Oberfläche	feuerverzinkt
Zusatz Werkstoff	Stahl
Mit Gegenwanne	nein
Werkstoff der Wanne	Stahl