

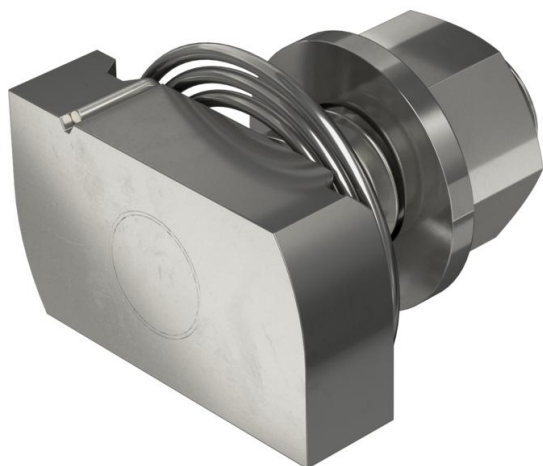
Technisches Datenblatt

Hammerkopfschraube mit Feder A4

Artikelnummer: 1148492



Hammerkopfschraube mit Feder zur Verwendung mit Profilschienen MS4121 und MS4141



A4 Edelstahl, rostfrei

2B blank, nachbehandelt

Stammdaten

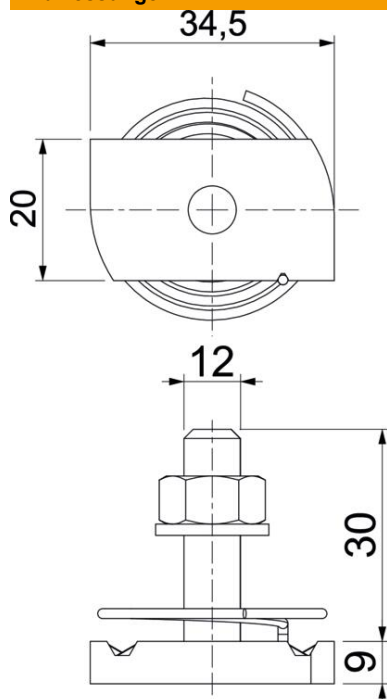
Artikelnummer	1148492
Typ	MS41HBF M12x30A4
Bezeichnung 1	Hammerkopfschraube mit Feder
Bezeichnung 2	für Profilschiene MS4121/4141
Hersteller	OBO
Dimension	M12x30mm
Werkstoff	Edelstahl, rostfrei
Oberfläche	blank, nachbehandelt
Oberflächennorm	
Kleinste VK-Einheit	50
Mengeneinheit	Stück
Gewicht	9,7 kg
Gewichtseinheit	kg/100 St.

Technisches Datenblatt

Hammerkopfschraube mit Feder A4

Artikelnummer: 1148492

Abmessungen



Länge	34,5 mm
Breite	20 mm
Höhe	9 mm
Maß H	9 mm
Maß L	30 mm

Technische Daten

Drehmoment	14,4 Nm
Geeignet für Montageschiene	ja
Gewinde	M 12 x 30
Unterlegscheibe Ø	24 mm