

Hakenkopfschraube zur Verwendung mit Profilschiene MS4022



St Stahl

ZL Zinklamelle

Stammdaten

Artikelnummer	1148106
Typ	MS40HB M6x30 ZL
Bezeichnung 1	Hakenkopfschraube
Bezeichnung 2	für Profilschiene MS4022
Hersteller	OBO
Dimension	M6x30mm
Werkstoff	Stahl
Oberfläche	Zinklamelle
Oberflächennorm	
Kleinste VK-Einheit	50
Mengeneinheit	Stück
Gewicht	4,8 kg
Gewichtseinheit	kg/100 St.

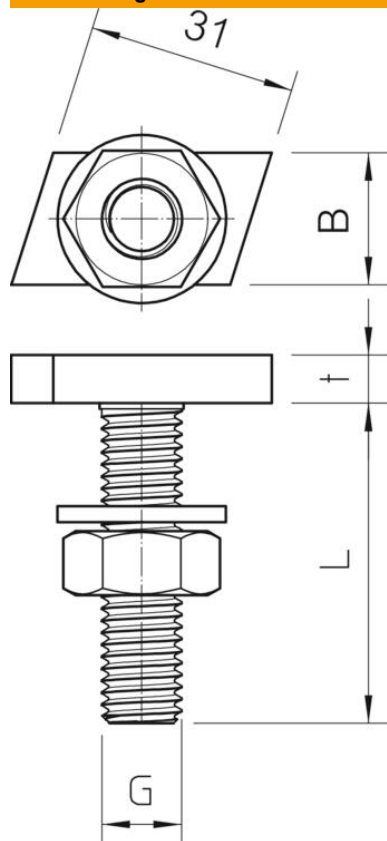
Technisches Datenblatt

Hakenkopfschraube ZL

Artikelnummer: 1148106



Abmessungen



Länge	35 mm
Breite	17 mm
Höhe	10 mm

Technische Daten

Drehmoment	3,3 Nm
Geeignet für Montageschiene	ja
Gewinde	M6x30mm
Gewinde metrisch	6