

Gleitmutter zur Verwendung mit Profilschienen MS4121 und MS4141



A4 Edelstahl, rostfrei

2B blank, nachbehandelt

Stammdaten

Artikelnummer	1147238
Typ	MS41SN M12 A4
Bezeichnung 1	Gleitmutter
Bezeichnung 2	für Profilschiene MS4121/4141
Hersteller	OBO
Dimension	M12
Werkstoff	Edelstahl, rostfrei
Oberfläche	blank, nachbehandelt
Oberflächennorm	
Kleinste VK-Einheit	50
Mengeneinheit	Stück
Gewicht	4,2 kg
Gewichtseinheit	kg/100 St.

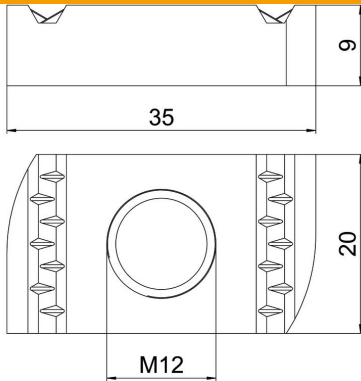
Technisches Datenblatt

Gleitmutter A4

Artikelnummer: 1147238



Abmessungen



Länge	35 mm
Breite	20 mm
Höhe	9 mm
Maß H	9 mm

Technische Daten

Gewinde	M12
Gewinde metrisch	12
Mit Feder	nein