

Technisches Datenblatt

Verbindungsplatte L-Form A4

Artikelnummer: 1124733



Verbindungsplatte mit 3 Löchern zur Winkelverbindung von Profilschienen 41 x 41 mm und 41 x 21 mm.



A4	Edelstahl, rostfrei
2B	blank, nachbehandelt

Stammdaten

Artikelnummer	1124733
Typ	GMS 3 VP L A4
Bezeichnung 1	Verbindungsplatte
Bezeichnung 2	L-Form
Hersteller	OBO
Dimension	90x90x40x4
Werkstoff	Edelstahl, rostfrei 1.4571
Oberfläche	blank, nachbehandelt
Oberflächennorm	
Kleinste VK-Einheit	10
Mengeneinheit	Stück
Gewicht	15,9 kg
Gewichtseinheit	kg/100 St.

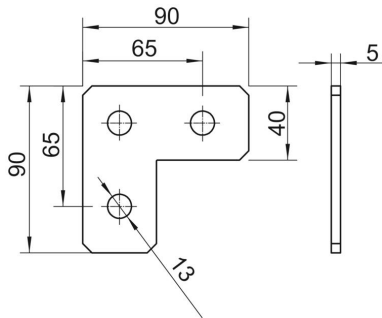
Technisches Datenblatt

Verbindungsplatte L-Form A4

Artikelnummer: 1124733



Abmessungen



Länge	90 mm
Breite	40 mm
Höhe	4 mm

Technische Daten

Ausführung	mit Durchgangslochung 13 mm
Ausführung	Winkel
Geeignet für Profilformen	C-Profil
Lochgröße	13 mm
Materialstärke	4 mm
Mit Schraubenzubehör	nein
Rostfreier Stahl, gebeizt	nein