

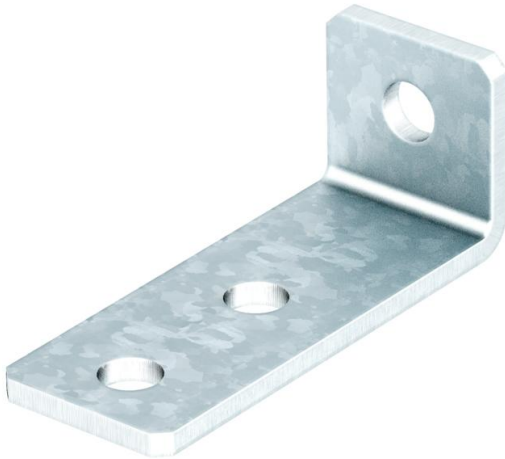
# Technisches Datenblatt

Montagewinkel, 90° mit 3 Löchern FT

Artikelnummer: 1124661



Montagewinkel mit 3 Löchern zur Verbindung von Profilschienen 41 x 41 mm und 41 x 21 mm im Winkel von 90°.



CE

**St** Stahl

**FT** tauchfeuerverzinkt

## Stammdaten

Artikelnummer	1124661
Typ	GMS 3 VW 90 FT
Bezeichnung 1	Verbindungswinkel
Bezeichnung 2	90°, mit 3 Löchern
Hersteller	OBO
Dimension	105x53x40x5
Werkstoff	Stahl
Oberfläche	tauchfeuerverzinkt
Oberflächennorm	DIN EN ISO 1461
Kleinste VK-Einheit	10
Mengeneinheit	Stück
Gewicht	25,91 kg
Gewichtseinheit	kg/100 St.

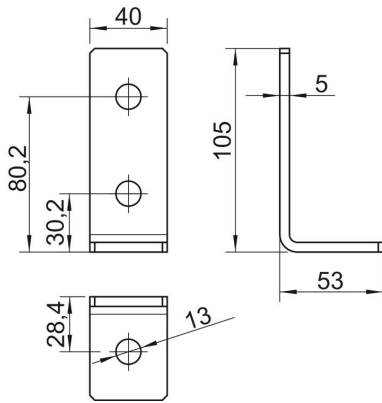
# Technisches Datenblatt

Montagewinkel, 90° mit 3 Löchern FT

Artikelnummer: 1124661



## Abmessungen



Länge	105 mm
Breite	40 mm
Höhe	53 mm

## Technische Daten

Ausführung	90°-Winkel
Ausführung	Winkel
Geeignet für Profilformen	C-Profil
Lochgröße	13 mm
Materialstärke	5 mm
Mit Schraubenzubehör	nein
Rostfreier Stahl, gebeizt	nein