

# Technisches Datenblatt

Montageschiene MSL4141, Schlitz 22 mm, FS, gelocht

Artikelnummer: 1123276



Schwere C-Profilschiene zur individuellen Installation von Tragekonstruktionen für z.B. Kabelrinnen oder als Konsole für Schaltschränke. Auch verwendbar zur Kabelverlegung, in Verbindung mit Bügelschellen mit U-Fuß.



**St** Stahl

**FS** bandverzinkt

## Stammdaten

Artikelnummer	1123276
Typ	MSL4141P0900FS
Bezeichnung 1	Profilschiene
Bezeichnung 2	gelocht, Schlitzweite 22mm
Hersteller	OBO
Dimension	900x41x41
Werkstoff	Stahl
Oberfläche	bandverzinkt
Oberflächennorm	DIN EN 10346
Kleinste VK-Einheit	1
Mengeneinheit	Stück
Gewicht	182 kg
Gewichtseinheit	kg/100 St.

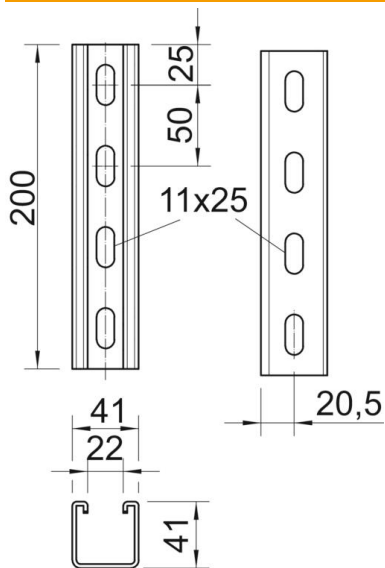
# Technisches Datenblatt

Montageschiene MSL4141, Schlitz 22 mm, FS, gelocht

Artikelnummer: 1123276



## Abmessungen



Länge	900 mm
Breite	41 mm
Höhe	41 mm
Maß L	900 mm

## Technische Daten

Abbrechbar	nein
Art der Lochung	Rücken gelocht
Ausführung	Einfachprofil
Funktionserhalt	nein
Materialstärke	2 mm
Mit Lochung	ja
Mit Zahnung	ja
Profilform	C-Profil
Schlitzweite	22 mm
Statischer Wert A	2,45 cm <sup>2</sup>
Statischer Wert I <sub>y</sub>	5,18 cm
Statischer Wert I <sub>z</sub>	7,56 cm
Statischer Wert W <sub>y</sub>	2,51 cm <sup>2</sup>
Statischer Wert W <sub>z</sub>	2,69 cm <sup>2</sup>