

Technisches Datenblatt

Schienenverbinder SV mit 3 Löchern FT

Artikelnummer: 1123121



Der Schienenverbinder dient als Verlängerung der Montageschiene MS4141. Diese Verbindung kann einfach und sicher auf der Baustelle oder vorgefertigt in der Werkstatt erfolgen.

Es ist gewährleistet, dass kein Schwachpunkt im Bereich der Schienenkupplung entsteht. Hier gelten die statischen Werte der Montageschiene.

Lieferumfang:

Haltebleche Typ 4141 und passende Sechskantschrauben lose beiliegend.
Verschraubungen inbegriffen



St Stahl

FT tauchfeuerverzinkt

Stammdaten

Artikelnummer	1123121
Typ	SVE 41 FT
Bezeichnung 1	Schienenverbinder
Bezeichnung 2	MS 41 Profilschienen
Hersteller	OBO
Dimension	100x4mm
Werkstoff	Stahl
Oberfläche	tauchfeuerverzinkt
Oberflächennorm	DIN EN ISO 1461
Kleinste VK-Einheit	10
Mengeneinheit	Stück
Gewicht	42 kg
Gewichtseinheit	kg/100 St.

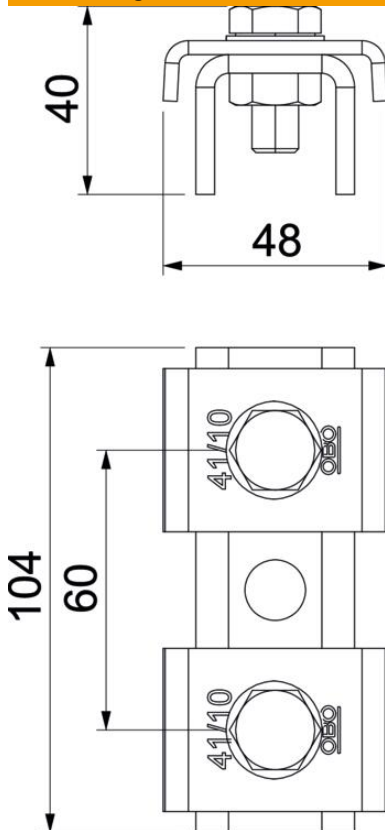
Technisches Datenblatt

Schienenverbinder SV mit 3 Löchern FT

Artikelnummer: 1123121



Abmessungen



Länge	100 mm
Breite	47 mm
Höhe	39,4 mm

Technische Daten

Art der Lochung	Rücken gelocht
Ausführung	gelocht
Ausführung	Außenverbinder
Bohrlochabstand mittig	60 mm
Geeignet für Profilformen	U-Profil
Lochgröße	12 mm
Materialstärke	4 mm
Mit Schraubenzubehör	ja
Profilform	C-Profil
Rostfreier Stahl, gebeizt	nein
Schlitzweite	22 mm
Statischer Wert A	2,97 cm ²
Statischer Wert Iy	6,05 cm
Statischer Wert Iz	9,01 cm
Statischer Wert Wy	2,91 cm ²
Statischer Wert Wz	4,4 cm ²