

# Technisches Datenblatt

Montageschiene MS4121, Schlitz 22 mm, doppelt, FT, gelocht

Artikelnummer: 1122945



Profil-/Montageschiene mit durchgängiger Lochung im Boden in schwerer Ausführung und 22 mm Schlitzweite. In doppelter Ausführung, das heißt zwei Profilschienen sind am Boden miteinander verbunden (geclincht).



**St** Stahl

**FT** tauchfeuerverzinkt

## Stammdaten

Artikelnummer	1122945
Typ	MS4142P6000FT
Bezeichnung 1	Profilschiene
Bezeichnung 2	gelocht, Schlitzweite 22mm
Hersteller	OBO
Dimension	6000x41x42
Werkstoff	Stahl
Oberfläche	tauchfeuerverzinkt
Oberflächennorm	DIN EN ISO 1461
Kleinste VK-Einheit	6
Mengeneinheit	Meter
Gewicht	303 kg
Gewichtseinheit	kg/100 m

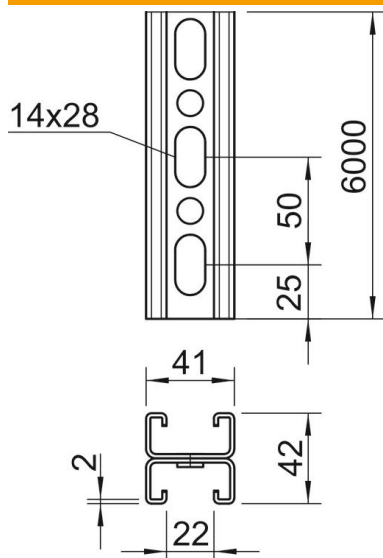
# Technisches Datenblatt

Montageschiene MS4121, Schlitz 22 mm, doppelt, FT, gelocht

Artikelnummer: 1122945



## Abmessungen



Länge	6.000 mm
Breite	41 mm
Höhe	42 mm
Maß L	6.000 mm

## Technische Daten

Art der Lochung	Steg gelocht
Ausführung	Doppelprofil
Funktionserhalt	nein
Lochgröße	14x28 mm
Materialstärke	2 mm
Mit Zahnung	ja
Profilform	C-Profil
Schlitzweite	22 mm
Statischer Wert A	3,3 cm <sup>2</sup>
Statischer Wert Iy	5,38 cm
Statischer Wert Iz	9,02 cm
Statischer Wert Wy	1,28 cm <sup>2</sup>
Statischer Wert Wz	0,25 cm <sup>2</sup>