

Technisches Datenblatt

Hutprofilschiene 35 x 7,5 mm

Artikelnummer: 1115382



Hutprofilschiene 35 x 7,5 mm nach DIN EN 60715 (früher DIN EN 50022).



St Stahl

FS bandverzinkt

Stammdaten

Artikelnummer	1115382
Bezeichnung 1	Hutschiene
Bezeichnung 2	in Extralängen für T-Serie
Hersteller	OBO
Dimension	119x35x7,5
Werkstoff	Stahl
Oberfläche	bandverzinkt
Oberflächennorm	DIN EN 10346
Kleinste VK-Einheit	10
Mengeneinheit	Stück
Gewicht	4,14 kg
Gewichtseinheit	kg/100 St.

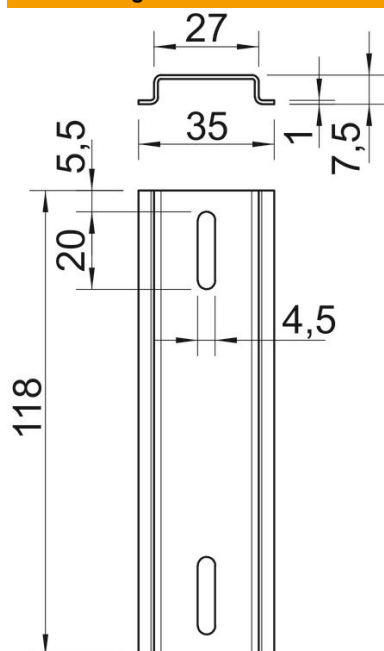
Technisches Datenblatt

Hutprofilschiene 35 x 7,5 mm

Artikelnummer: 1115382



Abmessungen



Länge	118 mm
Breite	35 mm
Höhe	7,5 mm

Technische Daten

Ausführung	für T100 lang und T160 quer
Ausführung Schienen	Tragschiene DIN EN 60715
Lochform (ETIM)	Langloch
Materialstärke	1 mm