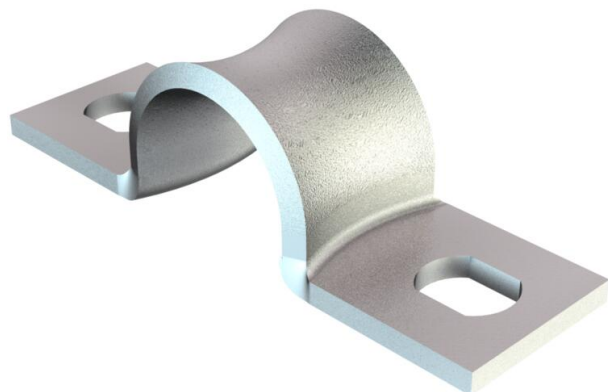


Technisches Datenblatt

Befestigungsschelle, Werknorm 7855, zweilappig

Artikelnummer: 1044079



Maße nach Siemens-Norm SN 78550 Form B, mit stark gerundeten Kanten, daher besonders für empfindliche Leitungen geeignet.

*Größen 3 bis 10 nicht für ein Gasdrucknagelgerät geeignet.



St Stahl

GTP galvanisch verzinkt, transparent passiviert

Stammdaten

| | |
|---------------------|---|
| Artikelnummer | 1044079 |
| Typ | WN 7855 B 4.5 |
| Bezeichnung 1 | Befestigungsschelle |
| Bezeichnung 2 | zweilappig |
| Hersteller | OBO |
| Dimension | 4,5mm |
| Werkstoff | Stahl |
| Oberfläche | galvanisch verzinkt, transparent passiviert |
| Oberflächennorm | |
| Kleinste VK-Einheit | 100 |
| Mengeneinheit | Stück |
| Gewicht | 0,097 kg |
| Gewichtseinheit | kg/100 St. |

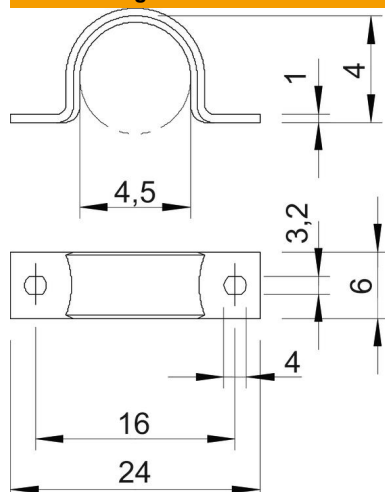
Technisches Datenblatt

Befestigungsschelle, Werknorm 7855, zweilappig

Artikelnummer: 1044079



Abmessungen



| | |
|--------|--------|
| Länge | 24 mm |
| Breite | 6 mm |
| Höhe | 4 mm |
| Maß A | 24 mm |
| Maß B | 16 mm |
| Maß b | 6 mm |
| Maß D | 4,5 mm |
| Maß d | 3,2 mm |
| Maß e | 4 mm |
| Maß H | 4 mm |
| Maß L | 24 mm |
| Maß t | 1 mm |

Technische Daten

| | |
|--------------------------------|-------------|
| Abstand zur Wand | nein |
| Anzahl der Kabel/Rohre | 1 |
| Ausführung | zweilappig |
| Befestigungsart | Schraubloch |
| für Durchmesser | 4,5 |
| Geeignet im Brandschutzbereich | nein |
| Halogenfrei | ja |
| Kunststoffummantelt | nein |
| Lochgröße | 3,2 x 4 mm |
| Materialstärke | 1 mm |
| Nenndurchmesser | 4,5 mm |
| UV-beständig | ja |