

Technisches Datenblatt

Befestigungsschelle 605, mittel V4A

Artikelnummer: 1018669



Zweilappige Befestigungsschelle für Kabel und Rohre



- A4** Edelstahl, rostfrei
- 2B** blank, nachbehandelt

Stammdaten

| | |
|---------------------|----------------------------|
| Artikelnummer | 1018669 |
| Typ | 605 20 A4 |
| Bezeichnung 1 | Befestigungsschelle |
| Bezeichnung 2 | zweilappig |
| Hersteller | OBO |
| Dimension | 20mm |
| Werkstoff | Edelstahl, rostfrei 1.4571 |
| Oberfläche | blank, nachbehandelt |
| Oberflächennorm | |
| Kleinste VK-Einheit | 100 |
| Mengeneinheit | Stück |
| Gewicht | 0,664 kg |
| Gewichtseinheit | kg/100 St. |

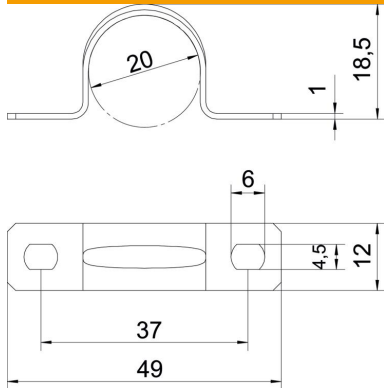
Technisches Datenblatt

Befestigungsschelle 605, mittel V4A



Artikelnummer: 1018669

Abmessungen



| | |
|--------|---------|
| Länge | 49 mm |
| Breite | 12 mm |
| Höhe | 18,5 mm |
| Maß A | 49 mm |
| Maß B | 37 mm |
| Maß b | 12 mm |
| Maß D | 20 mm |
| Maß d | 4,5 mm |
| Maß e | 6 mm |
| Maß H | 18,5 mm |
| Maß t | 1 mm |

Technische Daten

| | |
|--------------------------------|-------------|
| Abstand zur Wand | nein |
| Anzahl der Kabel/Rohre | 1 |
| Ausführung | zweilappig |
| Befestigungsart | Schraubloch |
| für Durchmesser | 20 |
| Geeignet im Brandschutzbereich | nein |
| Halogenfrei | ja |
| Kunststoffummantelt | nein |
| Lochgröße | 4,5 x 6 mm |
| Materialstärke | 1 mm |
| Nenndurchmesser | 20 mm |
| UV-beständig | ja |