

Technisches Datenblatt

Befestigungsschelle 605, mittel, G

Artikelnummer: 1018353



Zweilappige Befestigungsschelle für Kabel und Rohre *Größen 7 bis 12 nicht für Bolzensetzgerät geeignet.



St Stahl

G galvanisch verzinkt

Stammdaten

Artikelnummer	1018353
Typ	605 35 G
Bezeichnung 1	Befestigungsschelle
Bezeichnung 2	zweilappig
Hersteller	OBO
Dimension	35mm
Werkstoff	Stahl
Oberfläche	galvanisch verzinkt
Oberflächennorm	EN ISO 19598 / EN ISO 4042
Kleinste VK-Einheit	100
Mengeneinheit	Stück
Gewicht	1,921 kg
Gewichtseinheit	kg/100 St.

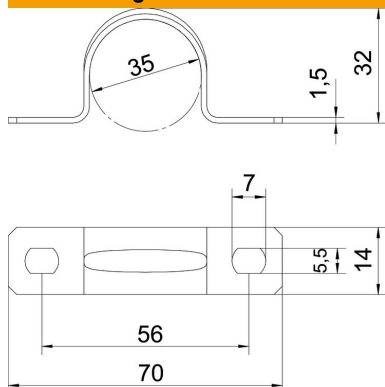
Technisches Datenblatt

Befestigungsschelle 605, mittel, G

Artikelnummer: 1018353



Abmessungen



Länge	70 mm
Breite	14 mm
Höhe	32 mm
Maß A	70 mm
Maß B	56 mm
Maß b	14 mm
Maß D	35 mm
Maß d	5,5 mm
Maß e	7 mm
Maß H	32 mm
Maß t	1,5 mm

Technische Daten

Abstand zur Wand	nein
Anzahl der Kabel/Rohre	1
Ausführung	zweilappig
Befestigungsart	Schraubloch
für Durchmesser	35
Geeignet im Brandschutzbereich	nein
Halogenfrei	ja
Kunststoffummantelt	nein
Lochgröße	5,5 x 7 mm
Materialstärke	1,5 mm
Nenndurchmesser	35 mm
UV-beständig	ja