

Technisches Datenblatt

Befestigungsschelle 605, mittel, G

Artikelnummer: 1018302



Zweilappige Befestigungsschelle für Kabel und Rohre *Größen 7 bis 12 nicht für Bolzensetzgerät geeignet.



St Stahl

G galvanisch verzinkt

Stammdaten

| | |
|---------------------|----------------------------|
| Artikelnummer | 1018302 |
| Typ | 605 30 G |
| Bezeichnung 1 | Befestigungsschelle |
| Bezeichnung 2 | zweilappig |
| Hersteller | OBO |
| Dimension | 30mm |
| Werkstoff | Stahl |
| Oberfläche | galvanisch verzinkt |
| Oberflächennorm | EN ISO 19598 / EN ISO 4042 |
| Kleinste VK-Einheit | 100 |
| Mengeneinheit | Stück |
| Gewicht | 1,15 kg |
| Gewichtseinheit | kg/100 St. |

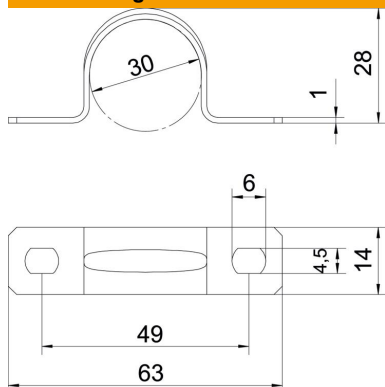
Technisches Datenblatt

Befestigungsschelle 605, mittel, G

Artikelnummer: 1018302



Abmessungen



| | |
|--------|--------|
| Länge | 63 mm |
| Breite | 14 mm |
| Höhe | 28 mm |
| Maß A | 63 mm |
| Maß B | 49 mm |
| Maß b | 14 mm |
| Maß D | 30 mm |
| Maß d | 4,5 mm |
| Maß e | 6 mm |
| Maß H | 28 mm |
| Maß t | 1 mm |

Technische Daten

| | |
|--------------------------------|-------------|
| Abstand zur Wand | nein |
| Anzahl der Kabel/Rohre | 1 |
| Ausführung | zweilappig |
| Befestigungsart | Schraubloch |
| für Durchmesser | 30 |
| Geeignet im Brandschutzbereich | nein |
| Halogenfrei | ja |
| Kunststoffummantelt | nein |
| Lochgröße | 4,5 x 6 mm |
| Materialstärke | 1 mm |
| Nenndurchmesser | 30 mm |
| UV-beständig | ja |