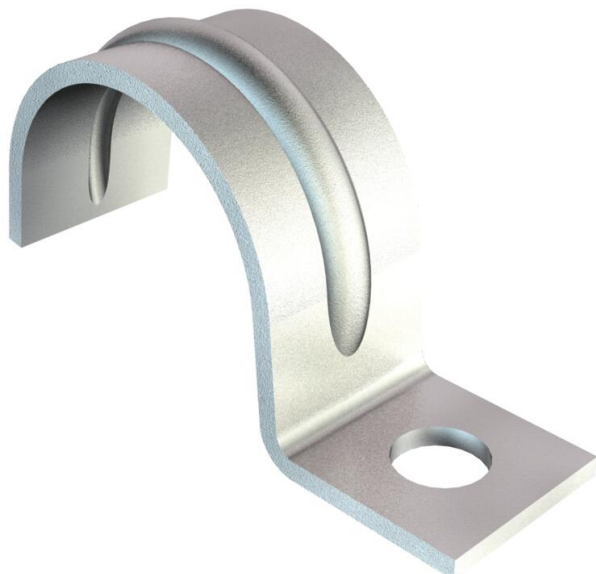


Technisches Datenblatt

Befestigungsschelle 1015, mittel

Artikelnummer: 1009427



Einlappige Befestigungsschelle für Kabel und Rohre Sicke ab Größe 20.



- St** Stahl
- G** galvanisch verzinkt

Stammdaten

Artikelnummer	1009427
Bezeichnung 1	Befestigungsschelle
Bezeichnung 2	einlappig
Hersteller	OBO
Dimension	25mm
Werkstoff	Stahl
Oberfläche	galvanisch verzinkt
Oberflächennorm	EN ISO 19598 / EN ISO 4042
Kleinste VK-Einheit	100
Mengeneinheit	Stück
Gewicht	1,15 kg
Gewichtseinheit	kg/100 St.
CO Fußabdruck (GWP) Cradle-to-Gate	0,022 kg COe / 1 Stück

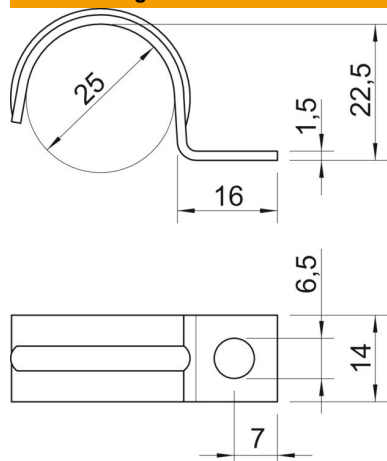
Technisches Datenblatt

Befestigungsschelle 1015, mittel

Artikelnummer: 1009427



Abmessungen



Länge	16 mm
Breite	14 mm
Höhe	22,5 mm
Maß A	7 mm
Maß b	14 mm
Maß D	25 mm
Maß H	22,5 mm
Maß L	16 mm

Technische Daten

Abstand zur Wand	nein
Anzahl der Kabel/Rohre	1
Ausführung	einlappig
Befestigungsart	Schraubloch
für Durchmesser	25
Geeignet im Brandschutzbereich	nein
Halogenfrei	ja
Kunststoffummantelt	nein
Lochgröße	6,5 mm
Materialstärke	1,5 mm
Nenndurchmesser	25 mm
UV-beständig	ja