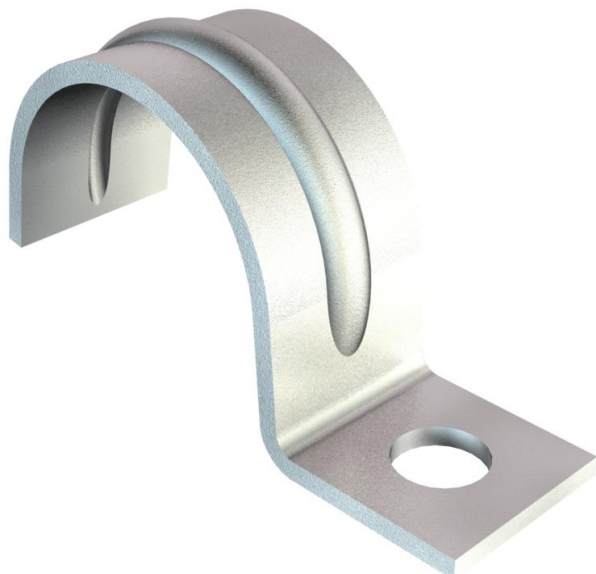


Technisches Datenblatt

Befestigungsschelle 1015, mittel

Artikelnummer: 1009230



Einlappige Befestigungsschelle für Kabel und Rohre Sicke ab Größe 20.



St Stahl

G galvanisch verzinkt

Stammdaten

| | |
|---------------------|----------------------------|
| Artikelnummer | 1009230 |
| Typ | 1015 20 G |
| Bezeichnung 1 | Befestigungsschelle |
| Bezeichnung 2 | einlappig |
| Hersteller | OBO |
| Dimension | 20mm |
| Werkstoff | Stahl |
| Oberfläche | galvanisch verzinkt |
| Oberflächennorm | EN ISO 19598 / EN ISO 4042 |
| Kleinste VK-Einheit | 100 |
| Mengeneinheit | Stück |
| Gewicht | 0,921 kg |
| Gewichtseinheit | kg/100 St. |

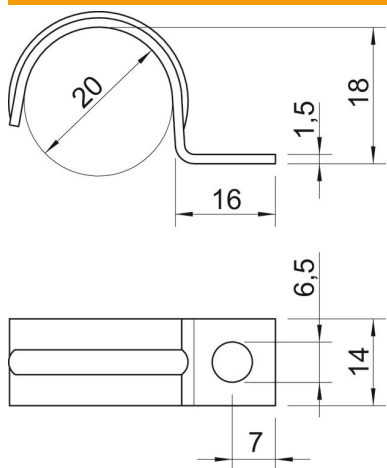
Technisches Datenblatt

Befestigungsschelle 1015, mittel

Artikelnummer: 1009230



Abmessungen



| | |
|--------|-------|
| Länge | 16 mm |
| Breite | 14 mm |
| Höhe | 18 mm |
| Maß A | 7 mm |
| Maß b | 14 mm |
| Maß D | 20 mm |
| Maß H | 18 mm |
| Maß L | 16 mm |

Technische Daten

| | |
|--------------------------------|-------------|
| Abstand zur Wand | nein |
| Anzahl der Kabel/Rohre | 1 |
| Ausführung | einlappig |
| Befestigungsart | Schraubloch |
| für Durchmesser | 20 |
| Geeignet im Brandschutzbereich | nein |
| Halogenfrei | ja |
| Kunststoffummantelt | nein |
| Lochgröße | 6,5 mm |
| Materialstärke | 1,5 mm |
| Nenndurchmesser | 20 mm |
| UV-beständig | ja |