

# Technisches Datenblatt

## Befestigungsschelle 604, leicht

Artikelnummer: 1003194



Einlappige Befestigungsschelle für Kabel und Rohre.  
\*Größen 3 und 4 für Gasdrucknagelgerät nicht geeignet  
\*Größen 3 bis 21 für Bolzensetzgerät nicht geeignet



- St** Stahl
- G** galvanisch verzinkt

### Stammdaten

|                     |                            |
|---------------------|----------------------------|
| Artikelnummer       | 1003194                    |
| Typ                 | 604 19 G                   |
| Bezeichnung 1       | Befestigungsschelle        |
| Bezeichnung 2       | einlappig                  |
| Hersteller          | OBO                        |
| Dimension           | 19mm                       |
| Werkstoff           | Stahl                      |
| Oberfläche          | galvanisch verzinkt        |
| Oberflächennorm     | EN ISO 19598 / EN ISO 4042 |
| Kleinste VK-Einheit | 100                        |
| Mengeneinheit       | Stück                      |
| Gewicht             | 0,411 kg                   |
| Gewichtseinheit     | kg/100 St.                 |

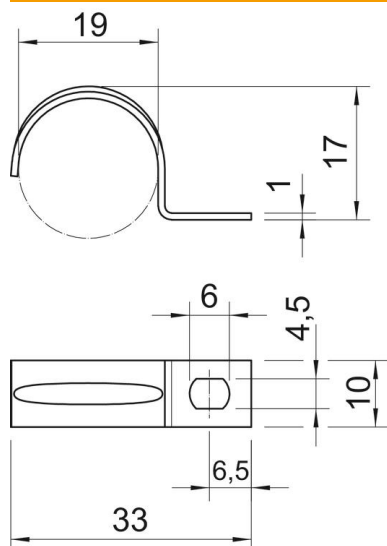
# Technisches Datenblatt

## Befestigungsschelle 604, leicht

Artikelnummer: 1003194



### Abmessungen



|        |        |
|--------|--------|
| Länge  | 33 mm  |
| Breite | 10 mm  |
| Höhe   | 17 mm  |
| Maß A  | 6,5 mm |
| Maß b  | 10 mm  |
| Maß D  | 19 mm  |
| Maß d  | 4,5 mm |
| Maß e  | 6 mm   |
| Maß H  | 17 mm  |
| Maß L  | 33 mm  |
| Maß t  | 1 mm   |

### Technische Daten

|                                |             |
|--------------------------------|-------------|
| Abstand zur Wand               | nein        |
| Anzahl der Kabel/Rohre         | 1           |
| Ausführung                     | einlappig   |
| Befestigungsart                | Schraubloch |
| für Durchmesser                | 19          |
| Geeignet im Brandschutzbereich | nein        |
| Halogenfrei                    | ja          |
| Kunststoffummantelt            | nein        |
| Lochgröße                      | 4,5 x 6 mm  |
| Materialstärke                 | 1 mm        |
| Nenndurchmesser                | 19 mm       |
| UV-beständig                   | ja          |