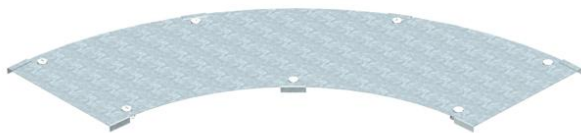


Technisches Datenblatt

Deckel für 90°-Bogen FS

Artikelnummer: 6231462



Deckel für Weitspannbogen 90° mit vormontierten Drehriegeln.
Aufgrund des von außen montierten Verbinders ist der Formteildeckel 300 mm kürzer als das entsprechende Formteil. Dies muss bei der Installation der Streckenelemente berücksichtigt werden.



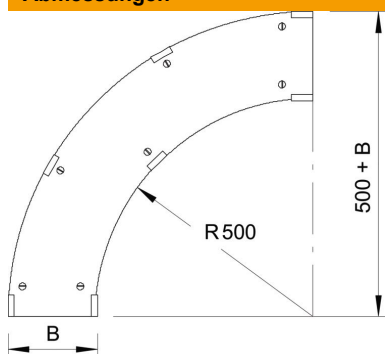
St Stahl

FS bandverzinkt

Stammdaten

Artikelnummer	6231462
Typ	WDBRL 90 20 FS
Bezeichnung 1	Deckel Bogen 90°
Bezeichnung 2	Weitspann-System 110 und 160
Hersteller	OBO
Dimension	B200mm
Werkstoff	Stahl
Oberfläche	bandverzinkt
Oberflächennorm	DIN EN 10346
Kleinste VK-Einheit	1
Mengeneinheit	Stück
Gewicht	164,9 kg
Gewichtseinheit	kg/100 St.

Abmessungen



Breite	200 mm
Höhe	110 mm
Blechstärke	1 mm
Maß B	200 mm
Maß H	15 mm

Technisches Datenblatt

Deckel für 90°-Bogen FS

Artikelnummer: 6231462



Technische Daten

Abbiegung (Winkel)	90°
Anzahl Drehriegel	7 St.
Befestigungsart	Drehriegel
Geeignet für Gitterrinne	nein
Geeignet für Kabelleiter	ja
Geeignet für Kabelrinne	ja
Rostfreier Stahl, gebeizt	nein