

Technisches Datenblatt

Bügelshelle, 1-fach Metalldruckwanne,
Rundprofile/Rohre
Art.-Nr. 1158309



Passend zu allen Rundprofileisen bzw. Rohren mit Durchmesser bis 22 mm. Schelle, Druckwanne und Schraube aus Stahl sind tauchfeuerverzinkt.
Die Metallwannen haben allseitig stark gerundete Kanten, sodass keine Kabelbeschädigung zu befürchten ist.

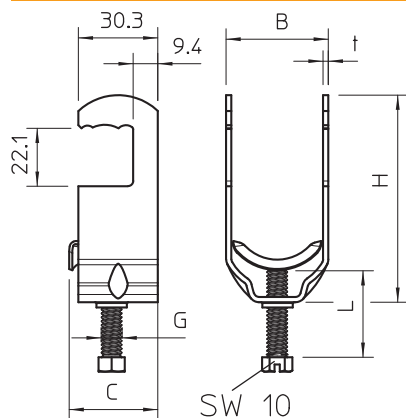


- St** Stahl
- FT** tauchfeuerverzinkt

Stammdaten

Art.-Nr.	1158309
Typ	2056RS M 22 FT
Bezeichnung 1	Bügelshelle
Bezeichnung 2	mit Metalldruckwanne
Dimension	16-22mm
Werkstoff	Stahl
Werkstoff Kürzel	St
Oberfläche	tauchfeuerverzinkt
Oberfläche nach DIN	DIN EN ISO 1461
Oberfläche Kürzel	FT
Kleinste VK-Einheit (VG)	100 Stück
Gewicht	5,20 kg/100 St.

Technische Daten



Maß B	27,00 mm
Maß C	28 mm
Maß G	M6
Maß H	69,00 mm
Maß L	30,00 mm
Maß t	1,50 mm
Anzahl der Kabel/Rohre	1
Max. Anzugsdrehmoment für Rohrdurchmesser	3,00 Nm
Halogenfrei	<input type="checkbox"/>
Mit Gegenwanne	<input type="checkbox"/>
Mit Kunststoffwanne	<input type="checkbox"/>
Mit Metallwanne	<input checked="" type="checkbox"/>
Montageart	Rundprofil
Schlagfest	<input type="checkbox"/>
Spannbereich D	16,00 - 22,00 mm
Zusatz Oberfläche	feuerverzinkt

Technisches Datenblatt

Bügelschelle, 1-fach Metalldruckwanne,
Rundprofile/Rohre
Art.-Nr. 1158309



Technische Daten

Zusatz Werkstoff | Stahl