

Technisches Datenblatt

Kabelverschraubung mit Gegenmutter im Set



Artikelnummer: 7205666



Robuste Kabelverschraubung in Hutmutterbauart mit metrischem Anschlussgewinde nach IEC 423 inklusive vormontierter Gegenmutter.
Für hohe Dichtigkeitsansprüche. Zugentlastung, Verdrehenschutz und Dichtigkeit über den gesamten Spannungsbereich. Dichttring aus Polychloropren-/Acrylnitrilbutadien-Kautschuk. Angespritzte Formdichtlippe am Zwischenstutzen, kein Anschlussgewinde-Dichttring erforderlich.
VDE-geprüft nach DIN EN 50262, Schutzart IP 68 bei 5 bar 1 h.
Für den elektrischen Funktionserhalt nach DIN 4102 Teil 12 in Verbindung mit den geschlossenen Kabelabzweiggästen der FireBox T-Serie.
Farbe: pastellorange.

PA Polyamid

Stammdaten

Artikelnummer	7205666
Typ	V-TEC VM32+ OR
Bezeichnung 1	Kabelverschraubung
Bezeichnung 2	mit Gegenmutter
Hersteller	OBO
Dimension	M32
Farbe	pastellorange; RAL 2003
Werkstoff	Polyamid
Kleinste VK-Einheit	10
Mengeneinheit	Stück
Gewicht	2,84 kg
Gewichtseinheit	kg/100 St.

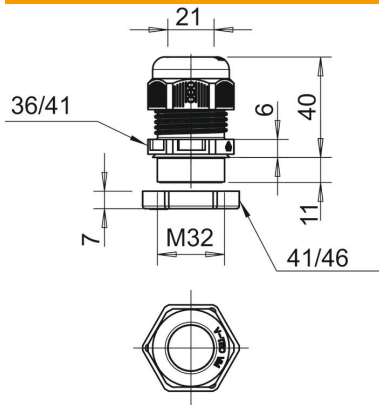
Technisches Datenblatt

Kabelverschraubung mit Gegenmutter im Set



Artikelnummer: 7205666

Abmessungen



Maß E	41 mm
Maß E1 (mm)	41 mm
Maß E2	46 mm
Maß G	M32 x 1,5 mm
Maß L max.	40 mm
Maß L min.	29 mm
Maß L1	11 mm
Maß L2	6 mm
Maß L3	7 mm

Technische Daten

Biegeschutz	nein
Dichtbereich D max.	21 mm
Dichtbereich D min.	15 mm
Flachkabelverschraubung	nein
flammwidrig	nach VDE 0471/DIN 695 Teil 2-1, Prüftemperatur 650°C
für Ex-Zone	ohne
für Ex-Zone Gas	ohne
für Ex-Zone Staub	ohne
Gewinde	M32 x 1,5
Gewindeart	metrisch
Gewindelänge	11 mm
Gewindesteigung	1,5 mm
Glasfaserverstärkt	nein
Halogenfrei	ja
Instabiler Drehmoment	7,5 Nm
Mehrfach Dichteinsatz	nein
Mit Gegenmutter	ja
Schlagfest	nein
Schlüsselweite	36
Schlüsselweite 1	36 mm
Schlüsselweite 2	41 mm
Schutzart	IP68
Teilbare Verschraubung	nein
Temperatureinsatzbereich max.	65 °C
Temperatureinsatzbereich min.	-20 °C
Zugentlastungsmöglichkeit	ja