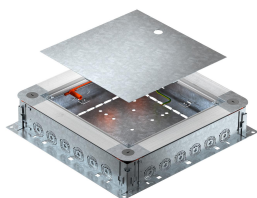


Technisches Datenblatt

Zug- und Abzweigdose UZD250-4 R

Artikelnummer: 7410026



Zug- und Abzweigdose für estrichüberdeckte Unterflur-Installationskanäle mit Seitenwänden aus Stahlblech. Zur Montage von Einbaueinheiten im Montage deckel (separat zu bestellen). Lässt sich stufenlos mit der Schnellnivellierung auf eine Estrichnennhöhe von 80 - 160 mm nivellieren. Der Estrich kann bündig an die Estrichabzugskante angearbeitet werden. Mit schalltechnischer Entkopplungsmöglichkeit nach der Estrichverlegung und mit Systemzubehör auch für Schwerlastanwendung verwendbar. Einführung der Kabel und Leitungen durch die Rohreinführungen.



St Stahl

FS bandverzinkt

Stammdaten

Artikelnummer	7410026
Typ	UZD250-4 R
Bezeichnung 1	Zug- und Abzweigdose
Bezeichnung 2	mit Rohreinführung
Hersteller	OBO
Dimension	400x380x80
Werkstoff	Stahl
Oberfläche	bandverzinkt
Oberflächennorm	DIN EN 10346
Kleinste VK-Einheit	1
Mengeneinheit	Stück
Gewicht	466 kg
Gewichtseinheit	kg/100 St.

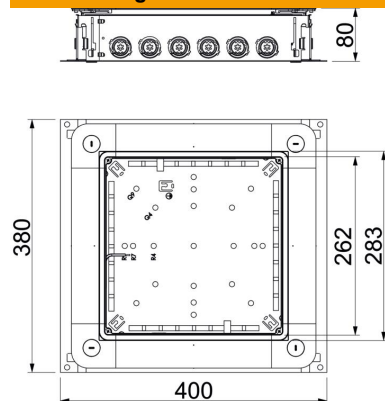
Technisches Datenblatt

Zug- und Abzweigdose UZD250-4 R

Artikelnummer: 7410026



Abmessungen



Maß a	262 mm
Maß A	380 mm
Maß B	400 mm
Maß b	283 mm

Technische Daten

Anzahl der einbaubaren Geräte	1
Bodenblech	ja
Deckelausführung	universal
Dichtungseinbaumöglichkeit	ja
Einbauöffnung für Aufflurtank	nein
Einbauöffnung für Einbaueinheit	quadratisch
Entkoppelbar	ja
Estrichhöhe max.	160 mm
Estrichhöhe min.	80 mm
für Rohranschluss	ja
Geeignet für estrichbündigen geschlossenen Unterflurkanal	nein
Geeignet für estrichüberdeckten Unterflurkanal	nein
Geeignet für Unterflurkanal	nein
Kanalhöhe max.	58 mm
Kanalhöhe min.	28 mm
Mindestestrichhöhe	80
Nenngröße	250 mm
Nivellierbereich max.	160 mm
Nivellierbereich min.	80 mm
Schutzart (IP) im genutzten Zustand	IP20