

Technisches Datenblatt

US 5-Hängestiel FT

Artikelnummer: 6341578



Hängestiel (U-Profil) in der Abmessung 50 x 50 mm mit angeschweißter Kopfplatte.
Zur Befestigung an waagerechten Betondecken und Stahlträgern. Ab der Auslegerbreite 400mm oder der Montage des Auslegers am Ende des Hängestiels empfiehlt sich der Einsatz des Distanzstücks Typ DSK 45.



St Stahl

FT tauchfeuerverzinkt

Stammdaten

Artikelnummer	6341578
Typ	US 5 K 60 FT
Bezeichnung 1	Hängestiel
Bezeichnung 2	mit angeschweißter Kopfplatte
Hersteller	OBO
Dimension	50x50x600
Werkstoff	Stahl
Oberfläche	tauchfeuerverzinkt
Oberflächennorm	DIN EN ISO 1461
Kleinste VK-Einheit	1
Mengeneinheit	Stück
Gewicht	185 kg
Gewichtseinheit	kg/100 St.

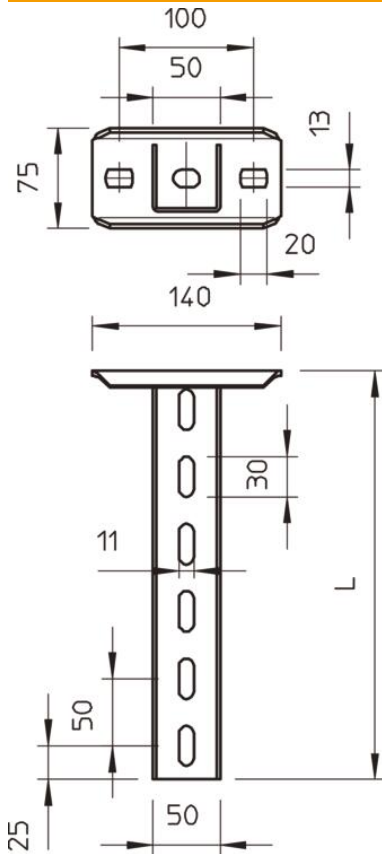
Technisches Datenblatt

US 5-Hängestiel FT

Artikelnummer: 6341578

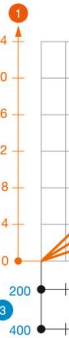


Abmessungen



Länge	600 mm
Breite	50 mm
Höhe	50 mm
Maß L	600 mm

Belastung



Belastung

Max. Bel.
Die Tab.
Die ange
achten!

Technische Daten

Ausführung	U-Profil
Auslegerlänge 200	5,75 kN
Auslegerlänge 400	3,1 kN
Auslegerlänge 600	2,2 kN
Funktionserhalt	ja
Materialstärke	2,5 mm
maximale Zugbelastung	10 kN
Mit Zahnung	nein