

# Technisches Datenblatt

## US 5-Hängestiel A2

Artikelnummer: 6341370



Hängestiel (U-Profil) mit angeschweißter Kopfplatte.  
Zur Befestigung an waagerechten Betondecken und Stahlträgern. Ab der Auslegerbreite 400mm oder der Montage des Auslegers am Ende des Hängestiels empfiehlt sich der Einsatz des Distanzstücks Typ DSK 45.



**A2** Edelstahl, rostfrei

**2B** blank, nachbehandelt

### Stammdaten

Artikelnummer	6341370
Typ	US 5 K 50 A2
Bezeichnung 1	Hängestiel
Bezeichnung 2	mit angeschweißter Kopfplatte
Hersteller	OBO
Dimension	50x50x500
Werkstoff	Edelstahl, rostfrei 1.4301
Oberfläche	blank, nachbehandelt
Oberflächennorm	
Kleinste VK-Einheit	1
Mengeneinheit	Stück
Gewicht	175 kg
Gewichtseinheit	kg/100 St.

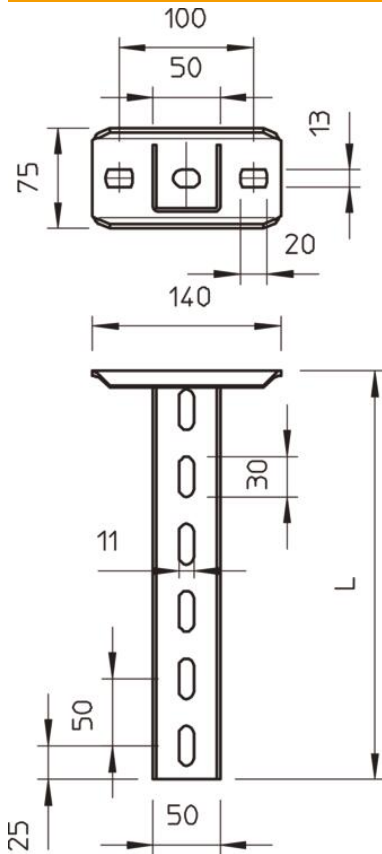
# Technisches Datenblatt

## US 5-Hängestiel A2

Artikelnummer: 6341370

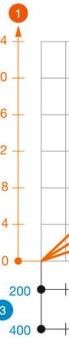


### Abmessungen



Länge	500 mm
Breite	50 mm
Höhe	50 mm

### Belastung



### Belastung

Max. Bel  
Die Tab  
Die ange  
achten!

### Technische Daten

Ausführung	U-Profil
Auslegerlänge 200	5,75 kN
Auslegerlänge 400	3,1 kN
Auslegerlänge 600	2,2 kN
Funktionserhalt	nein
Materialstärke	2,5 mm
maximale Zugbelastung	10 kN